

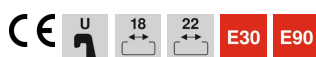
Technisch specificatieblad

Beugelklem, 1-voudige metalen drukwand FT

Artikelnummer: 1158007



Geschikt voor alle C-profielrails met 18 mm en 22 mm sleufbreedte.



St Staal

FT thermisch verzinkt

Stamgegevens

Artikelnummer	1158007
Type	2056U M 12 FT
Omschrijving 1	Beugelklem
Omschrijving 2	met metalen drukwand
Fabrikant	OBO
Dimensie	8-12mm
Materiaal	Staal
Oppervlak	thermisch verzinkt
Oppervlaktenorm	DIN EN ISO 1461
Kleinste verkoop-eenheid	100
Eenheid van hoeveelheid	Stuk
Gewicht	3,3 kg
Eenheid gewicht	kg/100 st.
CO ₂ -voetafdruk (GWP) van wieg tot poort	0,0605 kg CO _e / 1 Stuk

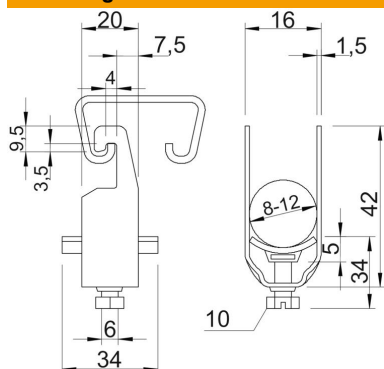
Technisch specificatieblad

Beugelklem, 1-voudige metalen drukwand FT

Artikelnummer: 1158007



Afmetingen



Maat A	20 mm
Maat B	16 mm
Maat C	34 mm
Afmeting G (mm)	M6
Afm. H	42 mm
Maat L	34 mm
Maat t	1,5 mm
Maat x	5 mm

Technische gegevens

Aantal kabels/ buizen	1
voorrail met sleufbreedte (met interval) max.	22 mm
voorrail met sleufbreedte (met interval) mm	18 mm
Halogeenvrij	nee
max. Aandraaimoment	3 Nm
met kunststof tegenwand	nee
met metalen bak	ja
Montagetype	Profielrail
Slagvast	nee
Spanbereik D max.	12 mm
Spanbereik D min.	8 mm
Extra oppervlak	vuurverzinkt
Extra materiaal	Staal
met tegenwand	nee
Materiaal van de bak	staal