

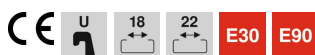
Fiche technique

Bride de fixation rapide, plaque de pression simple en métal FT

Référence: 1158015



Convient à tous les rails profilés en C d'une ouverture de 18 et 22 mm.



St Acier

FT galvanisé à chaud par trempage

Données de base

Référence	1158015
Type	2056U M 16 FT
Désignation 1	Bride de fixation BBS
Désignation 2	avec patin de pression métal
Fabricant	OBO
Dimension	12-16mm
Matériau	Acier
Surface	galvanisé à chaud par trempage
Norme de surface	DIN EN ISO 1461
Unité d'emballage minimale	100
Unité de quantité	pc
Poids	3,52 kg
Unité de poids	kg/100 pc
Empreinte CO2 (GWP) du berceau à la porte	0,0657 kg COe / 1 Pièce

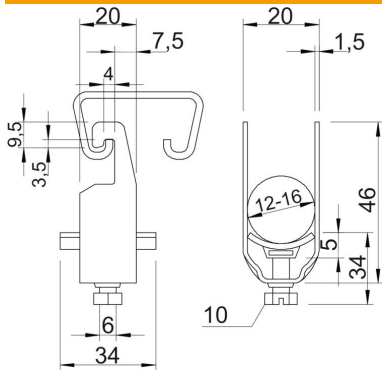
Fiche technique

Bride de fixation rapide, plaque de pression simple en métal FT

Référence: 1158015



Dimensions



Cote A	20 mm
Cote B	20 mm
Cote C	34 mm
Dimension G (mm)	M6
Dimension H	46 mm
Cote L	34 mm
Cote t	1,5 mm
Cote x	5 mm

Caractéristiques techniques

Nombre de câbles/tubes	1
pour diamètre de tube max.	16 mm
pour diamètre de tube min.	16 mm
Pour rail avec largeur de fente (avec intervalle) max.	22 mm
Pour rail avec largeur de fente (avec intervalle) min.	18 mm
Sans halogène	non
Max. Couple de serrage	3 Nm
Avec gouttière en plastique	non
Avec gouttière en métal	oui
Type de montage	Rail profilé
Anti-chocs	non
Plage de serrage D max.	16 mm
Plage de serrage D min.	12 mm
Supplément surface	galvanisé à chaud
Supplément matériau	Acier
Avec contre-plaque	Non
Matériau de la plaque	Acier