

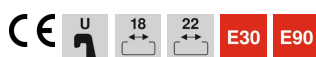
# Technisch specificatieblad

## Beugelklem, 1-voudige metalen drukwand FT

Artikelnummer: 1158015



Geschikt voor alle C-profielrails met 18 mm en 22 mm sleufbreedte.



**St** Staal

**FT** thermisch verzinkt

### Stamgegevens

Artikelnummer	1158015
Type	2056U M 16 FT
Omschrijving 1	Beugelklem
Omschrijving 2	met metalen drukwand
Fabrikant	OBO
Dimensie	12-16mm
Materiaal	Staal
Oppervlak	thermisch verzinkt
Oppervlaktenorm	DIN EN ISO 1461
Kleinste verkoop-eenheid	100
Eenheid van hoeveelheid	Stuk
Gewicht	3,52 kg
Eenheid gewicht	kg/100 st.
CO <sub>2</sub> -voetafdruk (GWP) van wieg tot poort	0,0657 kg CO <sub>e</sub> / 1 Stuk

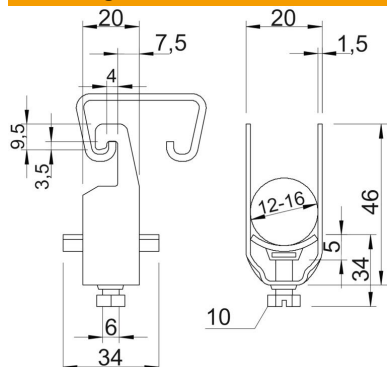
# Technisch specificatieblad

## Beugelklem, 1-voudige metalen drukwand FT



Artikelnummer: 1158015

### Afmetingen



Maat A	20 mm
Maat B	20 mm
Maat C	34 mm
Afmeting G (mm)	M6
Afm. H	46 mm
Maat L	34 mm
Maat t	1,5 mm
Maat x	5 mm

### Technische gegevens

Aantal kabels/ buizen	1
voor buisdiameter max.	16 mm
voor buisdiameter min.	16 mm
voorrail met sleufbreedte (met interval) max.	22 mm
voorrail met sleufbreedte (met interval) mm	18 mm
Halogeenvrij	nee
max. Aandraaimoment	3 Nm
met kunststof tegenwand	nee
met metalen bak	ja
Montagetype	Profielrail
Slagvast	nee
Spanbereik D max.	16 mm
Spanbereik D min.	12 mm
Extra oppervlak	vuurverzinkt
Extra materiaal	Staal
met tegenwand	nee
Materiaal van de bak	staal