

Fiche technique

Bride de fixation rapide, plaque de pression simple en métal A4

Référence: 1158219



Convient à tous les rails profilés en C d'une ouverture de 18 et 22 mm.



A4 Acier inoxydable 1.4571

2B nu, traité

Données de base

Référence	1158219
Désignation 1	Bride de fixation BBS
Désignation 2	avec patin de pression métal
Fabricant	OBO
Dimension	22-28mm
Matériau	Acier inoxydable 1.4571
Surface	nu, traité
Norme de surface	
Unité d'emballage minimale	100
Unité de quantité	pc
Poids	4,93 kg
Unité de poids	kg/100 pc
Empreinte CO (GWP) du berceau à la porte	0,3099 kg COe / 1 Pièce

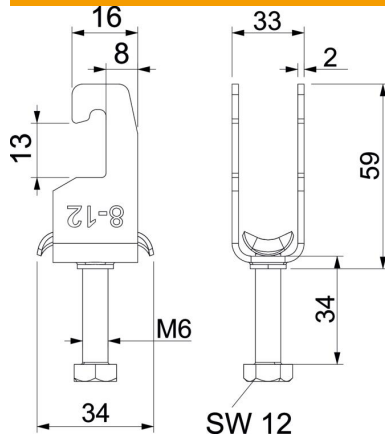
Fiche technique

Bride de fixation rapide, plaque de pression simple en métal A4

Référence: 1158219



Dimensions



Cote B	33 mm
Cote C	34 mm
Dimension G (mm)	M6
Dimension H	61 mm
Cote L	22 mm
Cote t	2 mm

Caractéristiques techniques

Nombre de câbles/tubes	1
pour diamètre de tube max.	25 mm
pour diamètre de tube min.	25 mm
Pour rail avec largeur de fente (avec intervalle) max.	22 mm
Pour rail avec largeur de fente (avec intervalle) min.	18 mm
Sans halogène	non
Max. Couple de serrage	3 Nm
Avec gouttière en plastique	non
Avec gouttière en métal	oui
Type de montage	Rail profilé
Anti-chocs	non
Plage de serrage D max.	28 mm
Plage de serrage D min.	22 mm
Supplément surface	non traité
Supplément matériau	Acier inoxydable
Avec contre-plaque	Non
Matériau de la plaque	acier inoxydable
Qualité du matériau de la plaque	Autres