

Technisch specificatieblad

Beugelklem, 1-voudig metalen drukstuk A4

Artikelnummer: 1158219



Geschikt voor alle C-profielrails met 18 mm en 22 mm sleufbreedte.



A4 Roestvast staal 1.4571

2B blank, nabehandeld

Stamgegevens

Artikelnummer	1158219
Omschrijving 1	Beugelklem
Omschrijving 2	met metalen drukwand
Fabrikant	OBO
Dimensie	22-28mm
Materiaal	Roestvast staal 1.4571
Oppervlak	blank, nabehandeld
Oppervlaktenorm	
Kleinste verkoop-eenheid	100
Eenheid van hoeveelheid	Stuk
Gewicht	4,93 kg
Eenheid gewicht	kg/100 st.
CO-voetafdruk (GWP) van wieg tot poort	0,3099 kg COe / 1 Stuk

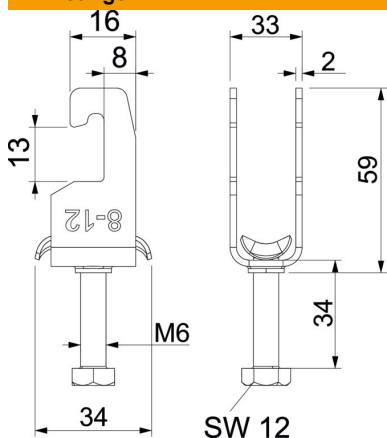
Technisch specificatieblad

Beugelklem, 1-voudig metalen drukstuk A4



Artikelnummer: 1158219

Afmetingen



Maat B	33 mm
Maat C	34 mm
Afmeting G (mm)	M6
Afm. H	61 mm
Maat L	22 mm
Maat t	2 mm

Technische gegevens

Aantal kabels/ buizen	1
voor buisdiameter max.	25 mm
voor buisdiameter min.	25 mm
voorrail met sleufbreedte (met interval) max.	22 mm
voorrail met sleufbreedte (met interval) mm	18 mm
Halogeenvrij	nee
max. Aandraaimoment	3 Nm
met kunststof tegenwand	nee
met metalen bak	ja
Montagetype	Profielrail
Slagvast	nee
Spanbereik D max.	28 mm
Spanbereik D min.	22 mm
Extra oppervlak	onbehandeld
Extra materiaal	roestvast staal
met tegenwand	nee
Materiaal van de bak	roestvast staal
Materiaalkwaliteit van de bak	overige