

# Technisch specificatieblad

## Beugelklem, 1-voudig metalen drukstuk A4

Artikelnummer: 1158243



Geschikt voor alle C-profielrails met 18 mm en 22 mm sleufbreedte.



**A4** Roestvast staal 1.4571

**2B** blank, nabehandeld

### Stamgegevens

Artikelnummer	1158243
Omschrijving 1	Beugelklem
Omschrijving 2	met metalen drukwand
Fabrikant	OBO
Dimensie	58-64mm
Materiaal	Roestvast staal 1.4571
Oppervlak	blank, nabehandeld
Oppervlaktenorm	
Kleinste verkoop-eenheid	100
Eenheid van hoeveelheid	Stuk
Gewicht	15,73 kg
Eenheid gewicht	kg/100 st.
CO-voetafdruk (GWP) van wieg tot poort	0,7847 kg COe / 1 Stuk

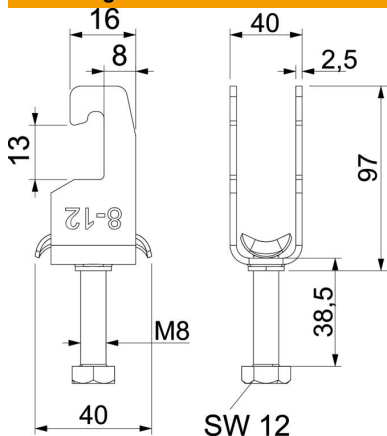
# Technisch specificatieblad

## Beugelklem, 1-voudig metalen drukstuk A4



Artikelnummer: 1158243

### Afmetingen



Maat B	70 mm
Maat C	40 mm
Afmeting G (mm)	M8
Afm. H	99,5 mm
Maat L	30 mm
Maat t	2,5 mm

### Technische gegevens

Aantal kabels/ buizen	1
voor buisdiameter max.	63 mm
voor buisdiameter min.	63 mm
voorrail met sleufbreedte (met interval) max.	22 mm
voorrail met sleufbreedte (met interval) mm	18 mm
Halogeenvrij	nee
max. Aandraaimoment	5 Nm
met kunststof tegenwand	nee
met metalen bak	ja
Montagetype	Profielrail
Slagvast	nee
Spanbereik D max.	64 mm
Spanbereik D min.	58 mm
Extra oppervlak	onbehandeld
Extra materiaal	roestvast staal
met tegenwand	nee
Materiaal van de bak	roestvast staal
Materiaalkwaliteit van de bak	overige