

# Fiche technique

Bride de fixation rapide, plaque de pression simple en matière plastique, FT  
Référence: 1160222



Convient à tous les profilés en C d'une ouverture de 16 à 17 mm.  
Collier et vis en acier galvanisé par trempage à chaud, plaque de pression en polypropylène, sans halogène, gris clair RAL 7035.  
Modèle avec contre-écrou et/ou écrou à souder destiné à une utilisation dans des conditions difficiles et nécessitant une résistance aux secousses, sur demande.



- St** Acier
- FT** galvanisé à chaud par trempage

## Données de base

Référence	1160222
Type	2056 22 FT
Désignation 1	Bride de fixation BBS
Fabricant	OBO
Dimension	16-22mm
Matériau	Acier
Surface	galvanisé à chaud par trempage
Norme de surface	DIN EN ISO 1461
Unité d'emballage minimale	100
Unité de quantité	pc
Poids	3,68 kg
Unité de poids	kg/100 pc

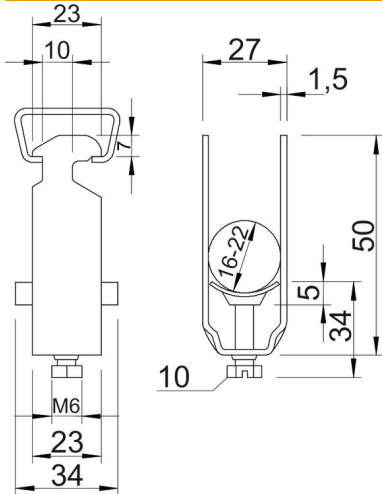
# Fiche technique

Bride de fixation rapide, plaque de pression simple en matière plastique, FT

Référence: 1160222



## Dimensions



Cote A	23 mm
Cote B	27 mm
Cote C	34 mm
Dimension G (mm)	M6
Dimension H	50 mm
Cote L	34 mm
Cote t	1,5 mm
Cote x	5 mm

## Caractéristiques techniques

Nombre de câbles/tubes	1
Pour rail avec largeur de fente (avec intervalle) max.	17 mm
Pour rail avec largeur de fente (avec intervalle) min.	16 mm
Sans halogène	oui
Max. Couple de serrage	3 Nm
Avec gouttière en plastique	oui
Avec gouttière en métal	non
Type de montage	Rail profilé
Anti-chocs	non
Plage de serrage D max.	22 mm
Plage de serrage D min.	16 mm
Supplément surface	galvanisé à chaud
Supplément matériau	Acier
Avec contre-plaque	Non
Matériau de la plaque	Plastique
Qualité du matériau de la plaque	Polypropylène