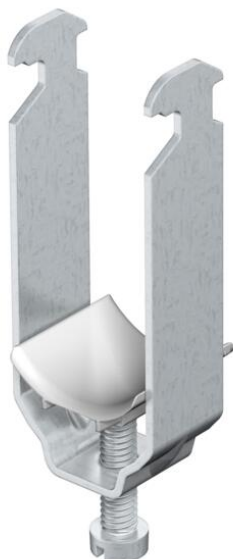


Technisch specificatieblad

Beugelklem, 2-voudige kunststof drukwand ALU

Artikelnummer: 1183397



Passend op alle C-profielrails met 16 - 17 mm sleufbreedte;
klem en schroef van aluminium AIMg3,
drukwand van polypropyleen, halogeenvrij, lichtgrijs RAL 7035.
De beugelklemmen 2056/ALU zijn in de uitvoering voor 1 kabel volgens VDE
0298-1 geschikt voor de afzonderlijke installatie van eenaderige kabels in
draaistroomnetten, omdat hier geen sprake is van een gesloten ferromagneti-
sche kring. Er dient echter rekening te worden gehouden met de lagere mechani-
sche sterkte van de aluminiumklemmen in geval van kortsluiting, d.w.z.: zo klein
mogelijke klemafstand in de lengterichting, voldoende zijdelingse afstand tussen
de kabels.
(Drukwallen van metaal op aanvraag).



Alu Aluminium

Stamgegevens

Artikelnummer	1183397
Type	2056 2 16 ALU
Omschrijving 1	Beugelklem
Omschrijving 2	2-voudig
Fabrikant	OBO
Dimensie	12-16mm
Materiaal	aluminium
Kleinste verkoop-eenheid	50
Eenheid van hoeveelheid	Stuk
Gewicht	1,25 kg
Eenheid gewicht	kg/100 st.
CO2-voetafdruk (GWP) van wieg tot poort	0,2255 kg COe / 1 Stuk

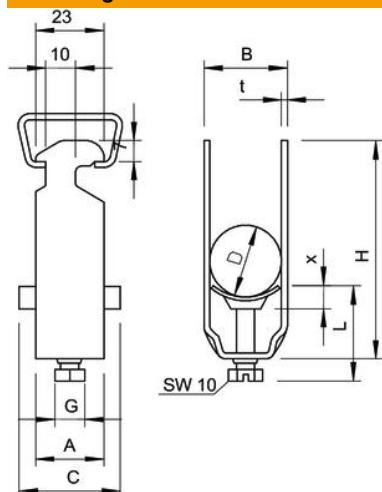
Technisch specificatieblad

Beugelklem, 2-voudige kunststof drukwand ALU



Artikelnummer: 1183397

Afmetingen



Maat A	23 mm
Maat B	20 mm
Maat C	34 mm
Afmeting G (mm)	M6
Afm. H	61 mm
Maat L	34 mm
Maat t	1,5 mm
Maat x	4,5 mm

Technische gegevens

Aantal kabels/ buizen	2
voorrail met sleufbreedte (met interval) max.	17 mm
voorrail met sleufbreedte (met interval) mm	16 mm
Halogeenvrij	ja
max. Aandraaimoment met kunststof tegenwand	2 Nm
met metalen bak	nee
Montagetype	Profielrail
Slagvast	nee
Spanbereik D max.	16 mm
Spanbereik D min.	12 mm
Extra oppervlak	onbehandeld
Extra materiaal met tegenwand	aluminium
Materiaal van de bak	nee
Materiaal van de bak	Kunststof
Materiaalkwaliteit van de bak	Polypropyleen