

Fiche technique

Bride de fixation, patin de pression double en matière plastique, A2

Référence: 1161822



Convient également pour tous les rails profilés en C avec une ouverture de 16 à 17 mm.

Collier et vis en acier inoxydable.

Plaque de pression en polypropylène, sans halogène, gris clair RAL 7035.



A2 acier inoxydable 1.4301

2B nu, traité

Données de base

Référence	1161822
Type	2056 2 22 A2
Désignation 1	Bride de fixation BBS
Désignation 2	double
Fabricant	OBO
Dimension	16-22mm
Matériau	acier inoxydable 1.4301
Surface	nu, traité
Norme de surface	
Unité d'emballage minimale	50
Unité de quantité	pc
Poids	5,15 kg
Unité de poids	kg/100 pc
Empreinte CO2 (GWP) du berceau à la porte	0,3449 kg COe / 1 Pièce

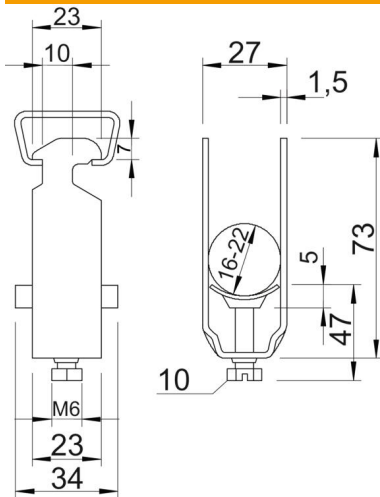
Fiche technique

Bride de fixation, patin de pression double en matière plastique, A2

Référence: 1161822



Dimensions



Cote A	23 mm
Cote B	27 mm
Cote C	34 mm
Dimension G (mm)	M6
Dimension H	73 mm
Cote L	47 mm
Cote t	1,5 mm
Cote x	5 mm

Caractéristiques techniques

Nombre de câbles/tubes	2
Pour rail avec largeur de fente (avec intervalle) max.	17 mm
Pour rail avec largeur de fente (avec intervalle) min.	16 mm
Sans halogène	oui
Max. Couple de serrage	3 Nm
Avec gouttière en plastique	oui
Avec gouttière en métal	non
Type de montage	Rail profilé
Anti-chocs	non
Plage de serrage D max.	22 mm
Plage de serrage D min.	16 mm
Supplément surface	non traité
Supplément matériau	Acier inoxydable
Avec contre-plaque	Non
Matériau de la plaque	Plastique
Qualité du matériau de la plaque	Polypropylène