

Fiche technique

Bride de fixation rapide, plaque de pression double en matière plastique, A2

Référence: 1161857



Convient également pour tous les rails profilés en C avec une ouverture de 16 à 17 mm.

Collier et vis en acier inoxydable.

Plaque de pression en polypropylène, sans halogène, gris clair RAL 7035.



A2 acier inoxydable 1.4301

2B nu, traité

Données de base

| | |
|---|-------------------------|
| Référence | 1161857 |
| Type | 2056 2 40 A2 |
| Désignation 1 | Bride de fixation BBS |
| Désignation 2 | double |
| Fabricant | OBO |
| Dimension | 34-40mm |
| Matériau | acier inoxydable 1.4301 |
| Surface | nu, traité |
| Norme de surface | |
| Unité d'emballage minimale | 25 |
| Unité de quantité | pc |
| Poids | 14,35 kg |
| Unité de poids | kg/100 pc |
| Empreinte CO2 (GWP) du berceau à la porte | 0,7155 kg COe / 1 Pièce |

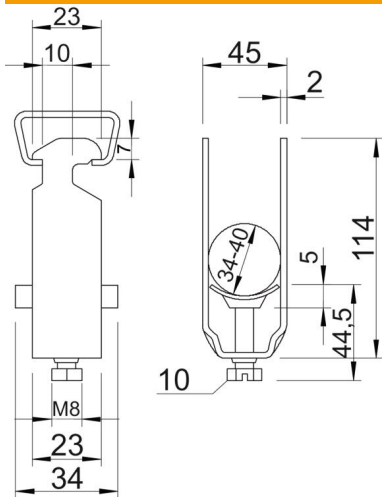
Fiche technique

Bride de fixation rapide, plaque de pression double en matière plastique, A2

Référence: 1161857



Dimensions



| | |
|------------------|---------|
| Cote A | 23 mm |
| Cote B | 45 mm |
| Cote C | 34 mm |
| Dimension G (mm) | M8 |
| Dimension H | 114 mm |
| Cote L | 44,5 mm |
| Cote t | 2 mm |
| Cote x | 6 mm |

Caractéristiques techniques

| | |
|--|------------------|
| Nombre de câbles/tubes | 2 |
| Pour rail avec largeur de fente (avec intervalle) max. | 17 mm |
| Pour rail avec largeur de fente (avec intervalle) min. | 16 mm |
| Sans halogène | oui |
| Max. Couple de serrage | 5 Nm |
| Avec gouttière en plastique | oui |
| Avec gouttière en métal | non |
| Type de montage | Rail profilé |
| Anti-chocs | non |
| Plage de serrage D max. | 40 mm |
| Plage de serrage D min. | 34 mm |
| Supplément surface | non traité |
| Supplément matériau | Acier inoxydable |
| Avec contre-plaque | Non |
| Matériau de la plaque | Plastique |
| Qualité du matériau de la plaque | Polypropylène |