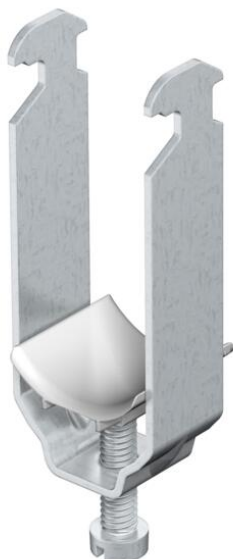


Technisch specificatieblad

Beugelklem, 2-voudige kunststof drukwand ALU

Artikelnummer: 1183435



Passend op alle C-profielrails met 16 - 17 mm sleufbreedte; klem en schroef van aluminium AIMg3, drukwand van polypropyleen, halogeenvrij, lichtgrijs RAL 7035. De beugelklemmen 2056/ALU zijn in de uitvoering voor 1 kabel volgens VDE 0298-1 geschikt voor de afzonderlijke installatie van eenaderige kabels in draaistroomnetten, omdat hier geen sprake is van een gesloten ferromagnetische kring. Er dient echter rekening te worden gehouden met de lagere mechanische sterkte van de aluminiumklemmen in geval van kortsluiting, d.w.z.: zo klein mogelijke klemafstand in de lengterichting, voldoende zijdelingse afstand tussen de kabels.
(Drukwallen van metaal op aanvraag).



Alu Aluminium

Stamgegevens

| | |
|---|------------------------|
| Artikelnummer | 1183435 |
| Type | 2056 2 40 ALU |
| Omschrijving 1 | Beugelklem |
| Omschrijving 2 | 2-voudig |
| Fabrikant | OBO |
| Dimensie | 34-40mm |
| Materiaal | aluminium |
| Kleinste verkoop-eenheid | 50 |
| Eenheid van hoeveelheid | Stuk |
| Gewicht | 3,75 kg |
| Eenheid gewicht | kg/100 st. |
| CO2-voetafdruk (GWP) van wieg tot poort | 0,5054 kg COe / 1 Stuk |

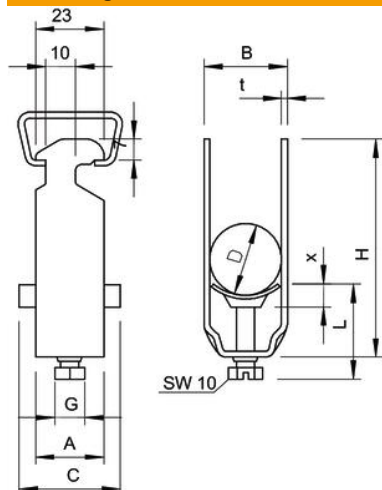
Technisch specificatieblad

Beugelklem, 2-voudige kunststof drukwand ALU



Artikelnummer: 1183435

Afmetingen



| | |
|-----------------|---------|
| Maat A | 23 mm |
| Maat B | 45 mm |
| Maat C | 34 mm |
| Afmeting G (mm) | M8 |
| Afm. H | 114 mm |
| Maat L | 44,5 mm |
| Maat t | 2 mm |
| Maat x | 6 mm |

Technische gegevens

| | |
|---|---------------|
| Aantal kabels/ buizen | 2 |
| voorrail met sleufbreedte (met interval) max. | 17 mm |
| voorrail met sleufbreedte (met interval) mm | 16 mm |
| Halogeenvrij | ja |
| max. Aandraaimoment met kunststof tegenwand | 2 Nm |
| met metalen bak | nee |
| Montagetype | Profielrail |
| Slagvast | nee |
| Spanbereik D max. | 40 mm |
| Spanbereik D min. | 34 mm |
| Extra oppervlak | onbehandeld |
| Extra materiaal met tegenwand | aluminium |
| Materiaal van de bak | nee |
| Materiaal van de bak | Kunststof |
| Materiaalkwaliteit van de bak | Polypropyleen |