

# Fiche technique

Bride de fixation, patin de pression double en matière plastique, A2

Référence: 1161881



Convient également pour tous les rails profilés en C avec une ouverture de 16 à 17 mm.

Collier et vis en acier inoxydable.

Plaque de pression en polypropylène, sans halogène, gris clair RAL 7035.



**A2** acier inoxydable 1.4301

**2B** nu, traité

## Données de base

Référence	1161881
Type	2056 2 58 A2
Désignation 1	Bride de fixation BBS
Désignation 2	double
Fabricant	OBO
Dimension	52-58mm
Matériau	acier inoxydable 1.4301
Surface	nu, traité
Norme de surface	
Unité d'emballage minimale	25
Unité de quantité	pc
Poids	21,4 kg
Unité de poids	kg/100 pc
Empreinte CO2 (GWP) du berceau à la porte	1,1432 kg COe / 1 Pièce

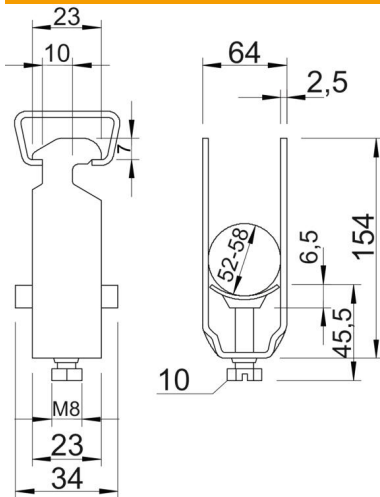
# Fiche technique

Bride de fixation, patin de pression double en matière plastique, A2

Référence: 1161881



## Dimensions



Cote A	23 mm
Cote B	64 mm
Cote C	40 mm
Dimension G (mm)	M8
Dimension H	154 mm
Cote L	45,5 mm
Cote t	2,5 mm
Cote x	6,5 mm

## Caractéristiques techniques

Nombre de câbles/tubes	2
Pour rail avec largeur de fente (avec intervalle) max.	17 mm
Pour rail avec largeur de fente (avec intervalle) min.	16 mm
Sans halogène	oui
Max. Couple de serrage	5 Nm
Avec gouttière en plastique	oui
Avec gouttière en métal	non
Type de montage	Rail profilé
Anti-chocs	non
Plage de serrage D max.	58 mm
Plage de serrage D min.	52 mm
Supplément surface	non traité
Supplément matériau	Acier inoxydable
Avec contre-plaque	Non
Matériau de la plaque	Plastique
Qualité du matériau de la plaque	Polypropylène