

# Fiche technique

Bride de fixation, patin de pression double en matière plastique, ALU

Référence: 1183478



Convient pour tous les rails profilés en C avec une ouverture de 16 à 17 mm.  
Colliers de serrage et vis en aluminium ALMg3.  
Plaque de pression en polypropylène, sans halogène, gris clair RAL 7035.  
Les brides de fixation à étrier 2056/ALU sont adaptées, dans leur variante pour 1 câble d'après la norme VDE 0298-1, à la pose unique de câbles unifilaires dans des réseaux triphasés, puisqu'il n'existe pas de circuit magnétique fermé dans ce cas. Il convient toutefois de tenir compte de la résistance mécanique limitée des colliers en aluminium en cas de court-circuit, en d'autres termes : l'écart entre les colliers doit être le plus petit possible dans le sens longitudinal, tandis qu'un intervalle suffisant entre les câbles doit être garanti dans le sens latéral.  
(Patin de pression en Aluminium, sur demande.)



**Alu** Aluminium

## Données de base

Référence	1183478
Type	2056 2 58 ALU
Désignation 1	Bride de fixation BBS
Désignation 2	double
Fabricant	OBO
Dimension	52-58mm
Matériau	Aluminium
Unité d'emballage minimale	50
Unité de quantité	pc
Poids	6 kg
Unité de poids	kg/100 pc
Empreinte CO2 (GWP) du berceau à la porte	0,8002 kg COe / 1 Pièce

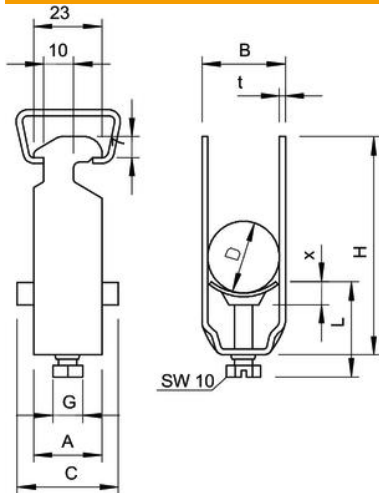
# Fiche technique

Bride de fixation, patin de pression double en matière plastique, ALU

Référence: 1183478



## Dimensions



Cote A	23 mm
Cote B	64 mm
Cote C	40 mm
Dimension G (mm)	M8
Dimension H	154 mm
Cote L	45,5 mm
Cote t	2,5 mm
Cote x	6,5 mm

## Caractéristiques techniques

Nombre de câbles/tubes	2
Pour rail avec largeur de fente (avec intervalle) max.	17 mm
Pour rail avec largeur de fente (avec intervalle) min.	16 mm
Sans halogène	oui
Max. Couple de serrage	2 Nm
Avec gouttière en plastique	oui
Avec gouttière en métal	non
Type de montage	Rail profilé
Anti-chocs	non
Plage de serrage D max.	58 mm
Plage de serrage D min.	52 mm
Supplément surface	non traité
Supplément matériau	Aluminium
Avec contre-plaque	Non
Matériau de la plaque	Plastique
Qualité du matériau de la plaque	Polypropylène