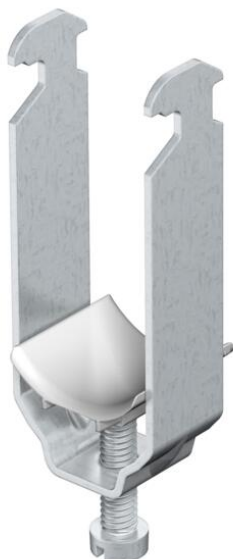


Technisch specificatieblad

Beugelklem, 2-voudige kunststof drukwand ALU

Artikelnummer: 1183478



Passend op alle C-profielrails met 16 - 17 mm sleufbreedte;
klem en schroef van aluminium AIMg3,
drukwand van polypropyleen, halogeenvrij, lichtgrijs RAL 7035.
De beugelklemmen 2056/ALU zijn in de uitvoering voor 1 kabel volgens VDE
0298-1 geschikt voor de afzonderlijke installatie van eenaderige kabels in
draaistroomnetten, omdat hier geen sprake is van een gesloten ferromagneti-
sche kring. Er dient echter rekening te worden gehouden met de lagere mechani-
sche sterkte van de aluminiumklemmen in geval van kortsluiting, d.w.z.: zo klein
mogelijke klemafstand in de lengterichting, voldoende zijdelingse afstand tussen
de kabels.
(Drukwallen van metaal op aanvraag).



Alu Aluminium

Stamgegevens

| | |
|---|------------------------|
| Artikelnummer | 1183478 |
| Type | 2056 2 58 ALU |
| Omschrijving 1 | Beugelklem |
| Omschrijving 2 | 2-voudig |
| Fabrikant | OBO |
| Dimensie | 52-58mm |
| Materiaal | aluminium |
| Kleinste verkoop-eenheid | 50 |
| Eenheid van hoeveelheid | Stuk |
| Gewicht | 6 kg |
| Eenheid gewicht | kg/100 st. |
| CO2-voetafdruk (GWP) van wieg tot poort | 0,8002 kg COe / 1 Stuk |

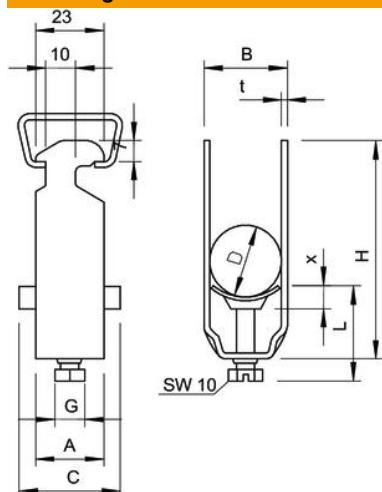
Technisch specificatieblad

Beugelklem, 2-voudige kunststof drukwand ALU



Artikelnummer: 1183478

Afmetingen



| | |
|-----------------|---------|
| Maat A | 23 mm |
| Maat B | 64 mm |
| Maat C | 40 mm |
| Afmeting G (mm) | M8 |
| Afm. H | 154 mm |
| Maat L | 45,5 mm |
| Maat t | 2,5 mm |
| Maat x | 6,5 mm |

Technische gegevens

| | |
|---|---------------|
| Aantal kabels/ buizen | 2 |
| voorrail met sleufbreedte (met interval) max. | 17 mm |
| voorrail met sleufbreedte (met interval) mm | 16 mm |
| Halogeenvrij | ja |
| max. Aandraaimoment met kunststof tegenwand | 2 Nm |
| met metalen bak | nee |
| Montagetype | Profielrail |
| Slagvast | nee |
| Spanbereik D max. | 58 mm |
| Spanbereik D min. | 52 mm |
| Extra oppervlak | onbehandeld |
| Extra materiaal met tegenwand | aluminium |
| Materiaal van de bak | nee |
| Materiaal van de bak | Kunststof |
| Materiaalkwaliteit van de bak | Polypropyleen |