

# Technische fiche

## Beugelklem, 1-voudige kunststof drukwand, FT

Artikelnummer: 1160346



Geschikt voor alle C-profielrails met 16 - 17 mm sleufbreedte.  
Klem en schroef van thermisch verzinkt staal, drukwand van polypropyleen, halogeenvrij, lichtgrijs RAL 7035.  
Uitvoering met aangelaste moer en/of borgmoer voor de toepassing onder zware omstandigheden en bij blootstelling aan trillingen op aanvraag!



**St** Staal

**FT** thermisch verzinkt

### Stamgegevens

Artikelnummer	1160346
Type	2056 34 FT
Omschrijving 1	Beugelklem
Fabrikant	OBO
Dimensie	28-34mm
Materiaal	staal
Oppervlak	thermisch verzinkt
Oppervlaktenorm	DIN EN ISO 1461
Kleinste verkoop-eenheid	100
Eenheid van hoeveelheid	Stuk
Gewicht	7,68 kg
Eenheid gewicht	kg/100 paar

# Technische fiche

Beugelklem, 1-voudige kunststof drukwand, FT

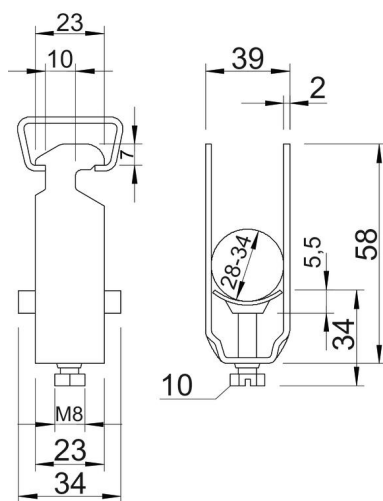
Artikelnummer: 1160346



## Afmetingen



Maat A	23 mm
Maat B	39 mm
Maat C	34 mm
Afmeting G (mm)	M8
Afm. H	66 mm
Maat L	34 mm
Maat t	2 mm
Maat x	5,5 mm



# Technische fiche

Beugelklem, 1-voudige kunststof drukwand, FT

Artikelnummer: 1160346



## Technische gegevens

Aantal kabels/ buizen	1
voorrail met sleufbreedte (met interval) max.	17 mm
voorrail met sleufbreedte (met interval) mm	16 mm
Halogeenvrij	ja
Max. Aandraaimoment	5 Nm
Met kunststof wand	ja
Met metalen wand	nee
Montagetype	Profielrail
slagvast	nee
Spanbereik D max.	34 mm
Spanbereik D min.	28 mm
Extra oppervlak	vuurverzinkt
Extra materiaal	staal
Met contra-fixeerplaatje	nee
Materiaal van het fixeerplaatje	Kunststof
Materiaalkwaliteit van het fixeerplaatje	Polypropyleen