

# Technisch specificatieblad

## Beugelklem, 3-voudige kunststof drukwand, FT

Artikelnummer: 1162160



Geschikt voor alle C-profielrails met sleufbreedte 16 - 17 mm.

Klem en schroef van thermisch verzinkt staal, drukwand van polypropyleen, halogeenvrij, lichtgrijs RAL 7035.

Uitvoering met aanlasbare moer en/of tegenmoer voor de toepassing onder zware omstandigheden of voor trillingsvastheid op aanvraag!



**St** Staal

**FT** thermisch verzinkt

### Stamgegevens

Artikelnummer	1162160
Type	2056 3 16 FT
Omschrijving 1	Beugelklem
Omschrijving 2	3-voudig
Fabrikant	OBO
Dimensie	12-16mm
Materiaal	Staal
Oppervlak	thermisch verzinkt
Oppervlaktenorm	DIN EN ISO 1461
Kleinste verkoop-eenheid	50
Eenheid van hoeveelheid	Stuk
Gewicht	6,2 kg
Eenheid gewicht	kg/100 st.
CO <sub>2</sub> -voetafdruk (GWP) van wieg tot poort	0,1151 kg CO <sub>e</sub> / 1 Stuk

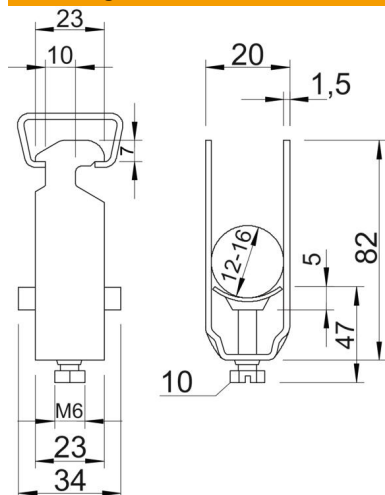
# Technisch specificatieblad

Beugelklem, 3-voudige kunststof drukwand, FT

Artikelnummer: 1162160



## Afmetingen



Maat A	23 mm
Maat B	20 mm
Maat C	34 mm
Afmeting G (mm)	M6
Afm. H	82 mm
Maat L	47 mm
Maat t	1,5 mm
Maat x	5 mm

## Technische gegevens

Aantal kabels/ buizen	3
voorrail met sleufbreedte (met interval) max.	17 mm
voorrail met sleufbreedte (met interval) mm	16 mm
Halogeenvrij	ja
max. Aandraaimoment	3 Nm
met kunststof tegenwand	ja
met metalen bak	nee
Montagetype	Profielrail
Slagvast	nee
Spanbereik D max.	16 mm
Spanbereik D min.	12 mm
Extra oppervlak	vuurverzinkt
Extra materiaal	Staal
met tegenwand	nee
Materiaal van de bak	Kunststof
Materiaalkwaliteit van de bak	Polypropyleen