



Passend op alle C-profielrails met 16 - 17 mm sleufbreedte;  
klem en schroef van aluminium AIMg3,  
drukwand van polypropyleen, halogeenvrij, lichtgrijs RAL 7035.  
De beugelklemmen 2056/ALU zijn in de uitvoering voor 1 kabel volgens VDE  
0298-1 geschikt voor de afzonderlijke installatie van eenaderige kabels in  
draaistroomnetten, omdat hier geen sprake is van een gesloten ferromagneti-  
sche kring. Er dient echter rekening te worden gehouden met de lagere mechani-  
sche sterkte van de aluminiumklemmen in geval van kortsluiting, d.w.z.: zo klein  
mogelijke klemafstand in de lengterichting, voldoende zijdelingse afstand tussen  
de kabels.  
(Drukwallen van metaal op aanvraag).



**Alu** Aluminium

### Stamgegevens

Artikelnummer	1183524
Type	2056 3 22 ALU
Omschrijving 1	Beugelklem
Omschrijving 2	3-voudig
Fabrikant	OBO
Dimensie	16-22mm
Materiaal	aluminium
Kleinste verkoop-eenheid	50
Eenheid van hoeveelheid	Stuk
Gewicht	2,05 kg
Eenheid gewicht	kg/100 st.
CO2-voetafdruk (GWP) van wieg tot poort	0,3345 kg COe / 1 Stuk

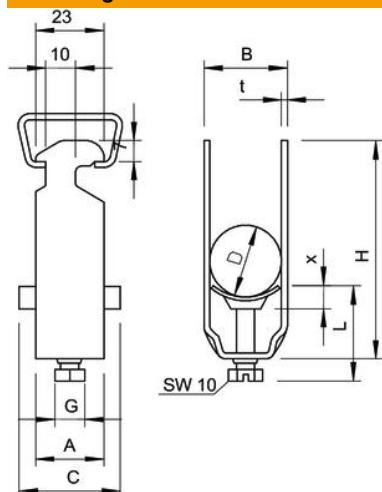
# Technisch specificatieblad

## Beugelklem, 3-voudige kunststof drukwand ALU

Artikelnummer: 1183524



### Afmetingen



Maat A	23 mm
Maat B	27 mm
Maat C	34 mm
Afmeting G (mm)	M6
Afm. H	101 mm
Maat L	47 mm
Maat t	1,5 mm
Maat x	5 mm

### Technische gegevens

Aantal kabels/ buizen	3
voorrail met sleufbreedte (met interval) max.	17 mm
voorrail met sleufbreedte (met interval) mm	16 mm
Halogeenvrij	ja
max. Aandraaimoment met kunststof tegenwand	2 Nm
met metalen bak	nee
Montagetype	Profielrail
Slagvast	nee
Spanbereik D max.	22 mm
Spanbereik D min.	16 mm
Extra oppervlak	vuurverzinkt
Extra materiaal met tegenwand	Staal
Materiaal van de bak	nee
Materiaal van de bak	Kunststof
Materiaalkwaliteit van de bak	Polypropyleen