

Technisch specificatieblad

Beugelklem, 3-voudige kunststof drukwand ALU

Artikelnummer: 1183532



Passend op alle C-profielrails met 16 - 17 mm sleufbreedte; klem en schroef van aluminium AIMg3, drukwand van polypropyleen, halogeenvrij, lichtgrijs RAL 7035. De beugelklemmen 2056/ALU zijn in de uitvoering voor 1 kabel volgens VDE 0298-1 geschikt voor de afzonderlijke installatie van eenaderige kabels in draaistroomnetten, omdat hier geen sprake is van een gesloten ferromagnetische kring. Er dient echter rekening te worden gehouden met de lagere mechanische sterkte van de aluminiumklemmen in geval van kortsluiting, d.w.z.: zo klein mogelijke klemafstand in de lengterichting, voldoende zijdelingse afstand tussen de kabels.

(Drukwallen van metaal op aanvraag).



Alu Aluminium

Stamgegevens

Artikelnummer	1183532
Type	2056 3 28 ALU
Omschrijving 1	Beugelklem
Omschrijving 2	3-voudig
Fabrikant	OBO
Dimensie	22-28mm
Materiaal	aluminium
Kleinste verkoop-eenheid	50
Eenheid van hoeveelheid	Stuk
Gewicht	2,9 kg
Eenheid gewicht	kg/100 st.
CO2-voetafdruk (GWP) van wieg tot poort	0,4933 kg COe / 1 Stuk

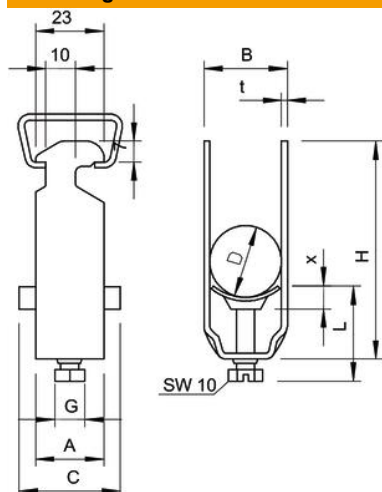
Technisch specificatieblad

Beugelklem, 3-voudige kunststof drukwand ALU



Artikelnummer: 1183532

Afmetingen



Maat A	23 mm
Maat B	33 mm
Maat C	34 mm
Afmeting G (mm)	M6
Afm. H	121 mm
Maat L	47 mm
Maat t	2 mm
Maat x	5 mm

Technische gegevens

Aantal kabels/ buizen	3
voorrail met sleufbreedte (met interval) max.	17 mm
voorrail met sleufbreedte (met interval) mm	16 mm
Halogeenvrij	ja
max. Aandraaimoment met kunststof tegenwand	2 Nm
met metalen bak	nee
Montagetype	Profielrail
Slagvast	nee
Spanbereik D max.	28 mm
Spanbereik D min.	22 mm
Extra oppervlak	onbehandeld
Extra materiaal met tegenwand	aluminium
Materiaal van de bak	nee
Materiaal van de bak	Kunststof
Materiaalkwaliteit van de bak	Polypropyleen