

Fiche technique

Bride de fixation rapide, plaque de pression triple en matière plastique, FT

Référence: 1162462



Convient à tous les profilés en C d'une ouverture de 16 à 17 mm.
Collier et vis en acier galvanisé à chaud, patin de pression en polypropylène, sans halogène, couleur gris clair RAL 7035.
Modèle avec contre-écrou et/ou écrou à souder destiné à une utilisation dans des conditions difficiles et nécessitant une résistance aux secousses, sur demande.



St Acier

FT galvanisé à chaud par trempage

Données de base

Référence	1162462
Type	2056 3 46 FT
Désignation 1	Bride de fixation BBS
Désignation 2	triple
Fabricant	OBO
Dimension	40-46mm
Matériau	Acier
Surface	galvanisé à chaud par trempage
Norme de surface	DIN EN ISO 1461
Unité d'emballage minimale	25
Unité de quantité	pc
Poids	19,8 kg
Unité de poids	kg/100 pc
Empreinte CO2 (GWP) du berceau à la porte	0,4195 kg COe / 1 Pièce

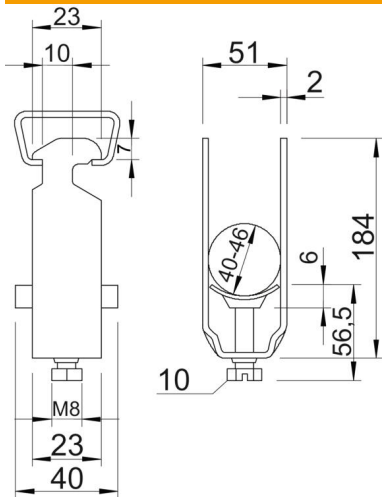
Fiche technique

Bride de fixation rapide, plaque de pression triple en matière plastique, FT

Référence: 1162462



Dimensions



Cote A	23 mm
Cote B	51 mm
Cote C	40 mm
Dimension G (mm)	M8
Dimension H	184 mm
Cote L	56,5 mm
Cote t	2 mm
Cote x	6 mm

Caractéristiques techniques

Nombre de câbles/tubes	3
Pour rail avec largeur de fente (avec intervalle) max.	17 mm
Pour rail avec largeur de fente (avec intervalle) min.	16 mm
Sans halogène	oui
Max. Couple de serrage	5 Nm
Avec gouttière en plastique	oui
Avec gouttière en métal	non
Type de montage	Rail profilé
Anti-chocs	non
Plage de serrage D max.	46 mm
Plage de serrage D min.	40 mm
Supplément surface	galvanisé à chaud
Supplément matériau	Acier
Avec contre-plaque	Non
Matériau de la plaque	Plastique
Qualité du matériau de la plaque	Polypropylène