

Technisch specificatieblad

Beugelklem, 3-voudige kunststof drukwand, FT

Artikelnummer: 1162462



Geschikt voor alle C-profielrails met sleufbreedte 16 - 17 mm.

Klem en schroef van thermisch verzinkt staal, drukwand van polypropyleen, halogeenvrij, lichtgrijs RAL 7035.

Uitvoering met aanlasbare moer en/of tegenmoer voor de toepassing onder zware omstandigheden of voor trillingsvastheid op aanvraag!



St Staal

FT thermisch verzinkt

Stamgegevens

Artikelnummer	1162462
Type	2056 3 46 FT
Omschrijving 1	Beugelklem
Omschrijving 2	3-voudig
Fabrikant	OBO
Dimensie	40-46mm
Materiaal	Staal
Oppervlak	thermisch verzinkt
Oppervlaktenorm	DIN EN ISO 1461
Kleinste verkoop-eenheid	25
Eenheid van hoeveelheid	Stuk
Gewicht	19,8 kg
Eenheid gewicht	kg/100 st.
CO ₂ -voetafdruk (GWP) van wieg tot poort	0,4195 kg CO _e / 1 Stuk

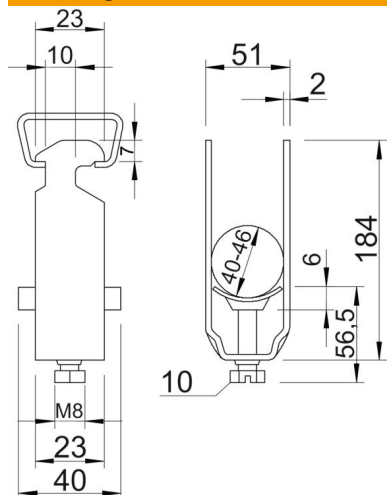
Technisch specificatieblad

Beugelklem, 3-voudige kunststof drukwand, FT

Artikelnummer: 1162462



Afmetingen



Maat A	23 mm
Maat B	51 mm
Maat C	40 mm
Afmeting G (mm)	M8
Afm. H	184 mm
Maat L	56,5 mm
Maat t	2 mm
Maat x	6 mm

Technische gegevens

Aantal kabels/ buizen	3
voorrail met sleufbreedte (met interval) max.	17 mm
voorrail met sleufbreedte (met interval) mm	16 mm
Halogeenvrij	ja
max. Aandraaimoment	5 Nm
met kunststof tegenwand	ja
met metalen bak	nee
Montagetype	Profielrail
Slagvast	nee
Spanbereik D max.	46 mm
Spanbereik D min.	40 mm
Extra oppervlak	vuurverzinkt
Extra materiaal	Staal
met tegenwand	nee
Materiaal van de bak	Kunststof
Materiaalkwaliteit van de bak	Polypropyleen