

Fiche technique

Bride de fixation rapide, plaque de pression simple en matière plastique, FT

Référence: 1160524



Convient à tous les rails profilés en C d'une ouverture de 16 à 17 mm.
Bride et vis en acier galvanisé à chaud, plaque de pression en polypropylène, sans halogène, couleur gris clair RAL 7035.
Modèle avec écrou à souder et/ou contre-écrou destiné à une utilisation dans des conditions difficiles et nécessitant et résistance aux secousses sur demande!



- St** acier
- FT** galvanisé à chaud par trempage

Données sources

Référence	1160524
Type	2056 52 FT
Désignation 1	Bride de fixation BBS
Fabricant	OBO
Dimension	46-52mm
Matériau	acier
Surface	galvanisé à chaud par trempage
Norme de surface	DIN EN ISO 1461
Unité d'emballage minimale	100
Unité de mesure	Pièces
Poids	11,9 kg
Unité de poids	kg/100 paires

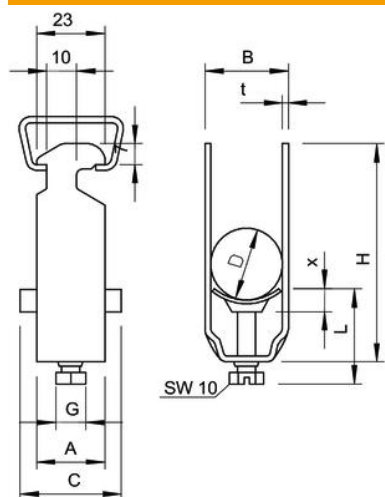
Fiche technique

Bride de fixation rapide, plaque de pression simple en matière plastique, FT

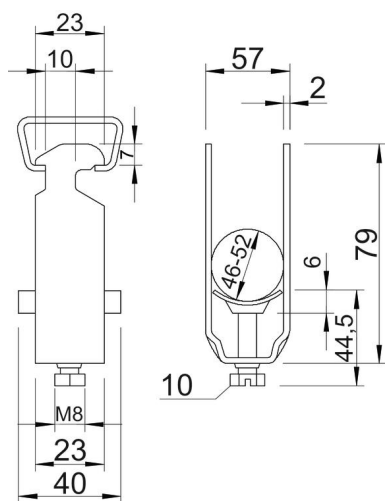
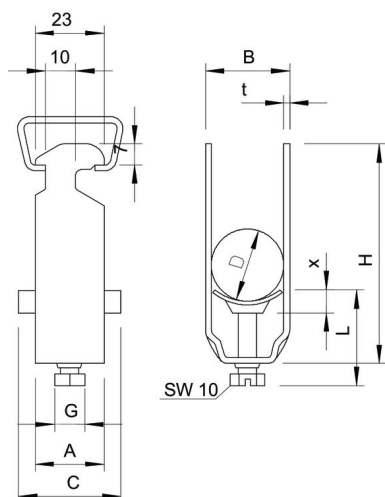
Référence: 1160524



Dimensions



Cote A	23 mm
Cote B	57 mm
Cote C	40 mm
Dimension G (mm)	M8
Dimension H	86 mm
Cote L	44,5 mm
Cote t	2 mm
Cote x	6,5 mm



Fiche technique

Bride de fixation rapide, plaque de pression simple en matière plastique, FT

Référence: 1160524



Caractéristiques techniques

Nombre de câbles/tubes	1
pour diamètre de tube max.	50 mm
pour diamètre de tube min.	50 mm
Pour rail avec largeur de fente (avec intervalle) max.	17 mm
Pour rail avec largeur de fente (avec intervalle) min.	16 mm
Sans halogène	oui
Max. Couple de serrage	5 Nm
Avec patin de pression en plastique	oui
Avec patin de pression métallique	non
Type de montage	Rail profilé
Résistant aux chocs	non
Plage de serrage D max.	52 mm
Plage de serrage D min.	46 mm
Supplément surface	galvanisé à chaud
Supplément matériau	acier
Avec contre-plaque	non
Matériau de la plaque	Plastique
Qualité du matériau de la plaque	Polypropylène