

Fiche technique

Bride de fixation rapide, plaque de pression simple en matière plastique, FT

Référence: 1160583



Convient à tous les rails profilés en C d'une ouverture de 16 à 17 mm.
Bride et vis en acier galvanisé à chaud, plaque de pression en polypropylène, sans halogène, couleur gris clair RAL 7035.
Modèle avec écrou à souder et/ou contre-écrou destiné à une utilisation dans des conditions difficiles et nécessitant et résistance aux secousses sur demande!



St acier

FT galvanisé à chaud par trempage

Données sources

Référence	1160583
Type	2056 58 FT
Désignation 1	Bride de fixation BBS
Fabricant	OBO
Dimension	52-58mm
Matériau	acier
Surface	galvanisé à chaud par trempage
Norme de surface	DIN EN ISO 1461
Unité d'emballage minimale	100
Unité de mesure	Pièces
Poids	14,3 kg
Unité de poids	kg/100 paires

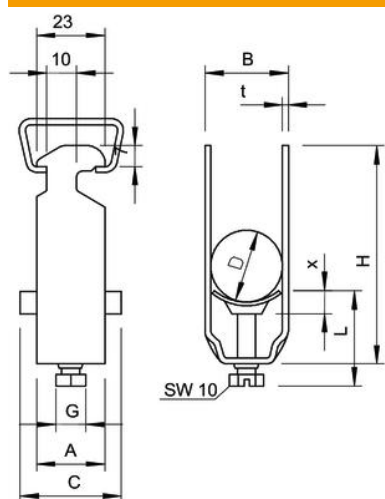
Fiche technique

Bride de fixation rapide, plaque de pression simple en matière plastique, FT

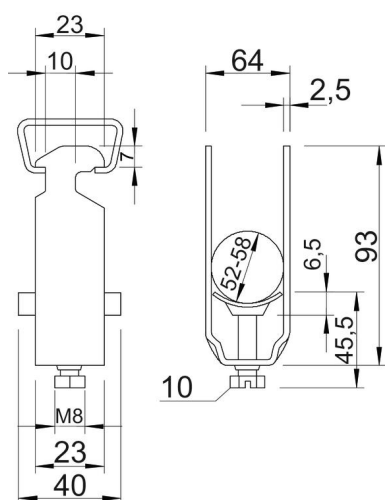
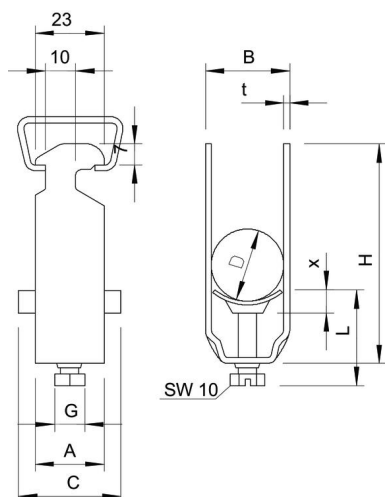
Référence: 1160583



Dimensions



Cote A	23 mm
Cote B	64 mm
Cote C	40 mm
Dimension G (mm)	M8
Dimension H	93 mm
Cote L	45,5 mm
Cote t	2,5 mm
Cote x	6,5 mm



Fiche technique

Bride de fixation rapide, plaque de pression simple en matière plastique, FT

Référence: 1160583



Caractéristiques techniques

Nombre de câbles/tubes	1
Pour rail avec largeur de fente (avec intervalle) max.	17 mm
Pour rail avec largeur de fente (avec intervalle) min.	16 mm
Sans halogène	oui
Max. Couple de serrage	5 Nm
Avec patin de pression en plastique	oui
Avec patin de pression métallique	non
Type de montage	Rail profilé
Résistant aux chocs	non
Plage de serrage D max.	58 mm
Plage de serrage D min.	52 mm
Supplément surface	galvanisé à chaud
Supplément matériau	acier
Avec contre-plaque	non
Matériau de la plaque	Plastique
Qualité du matériau de la plaque	Polypropylène