

# Fiche technique

Bride de fixation rapide, plaque de pression simple en matière plastique, FT

Référence: 1160826



Convient à tous les rails profilés en C d'une ouverture de 16 à 17 mm.  
Bride et vis en acier galvanisé à chaud, plaque de pression en polypropylène, sans halogène, couleur gris clair RAL 7035.  
Modèle avec écrou à souder et/ou contre-écrou destiné à une utilisation dans des conditions difficiles et nécessitant et résistance aux secousses sur demande!



**St** acier

**FT** galvanisé à chaud par trempage

## Données sources

|                            |                                |
|----------------------------|--------------------------------|
| Référence                  | 1160826                        |
| Type                       | 2056 82 FT                     |
| Désignation 1              | Bride de fixation BBS          |
| Fabricant                  | OBO                            |
| Dimension                  | 76-82mm                        |
| Matériau                   | acier                          |
| Surface                    | galvanisé à chaud par trempage |
| Norme de surface           | DIN EN ISO 1461                |
| Unité d'emballage minimale | 25                             |
| Unité de mesure            | Pièces                         |
| Poids                      | 17 kg                          |
| Unité de poids             | kg/100 paires                  |

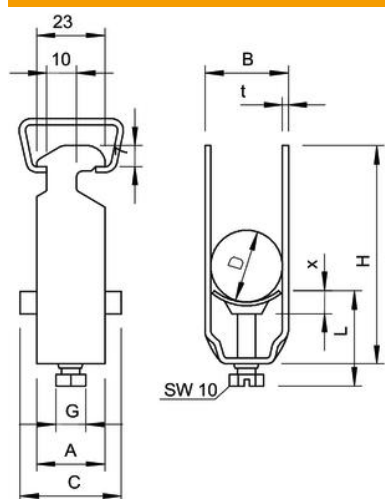
# Fiche technique

Bride de fixation rapide, plaque de pression simple en matière plastique, FT

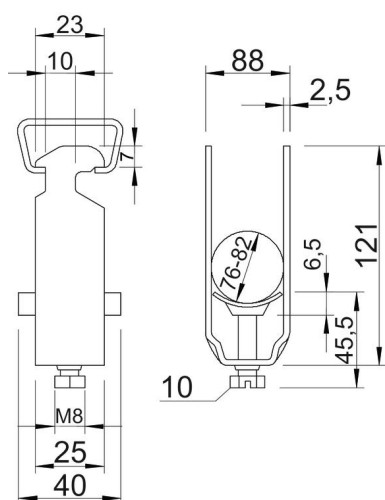
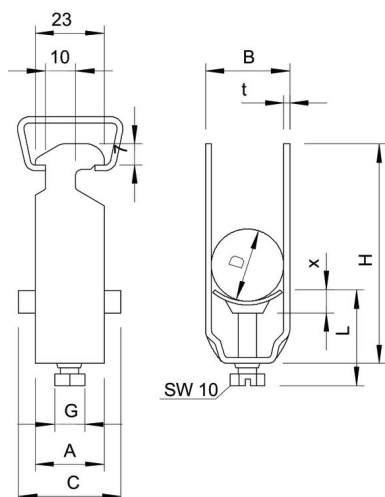
Référence: 1160826



## Dimensions



|                  |         |
|------------------|---------|
| Cote A           | 25 mm   |
| Cote B           | 88 mm   |
| Cote C           | 40 mm   |
| Dimension G (mm) | M8      |
| Dimension H      | 121 mm  |
| Cote L           | 45,5 mm |
| Cote t           | 2,5 mm  |
| Cote x           | 6,5 mm  |



# Fiche technique

Bride de fixation rapide, plaque de pression simple en matière plastique, FT

Référence: 1160826



## Caractéristiques techniques

|  |                   |
|--|-------------------|
| Nombre de câbles/tubes                                 | 1                 |
| Pour rail avec largeur de fente (avec intervalle) max. | 17 mm             |
| Pour rail avec largeur de fente (avec intervalle) min. | 16 mm             |
| Sans halogène  | oui               |
| Max. Couple de serrage                                 | 5 Nm              |
| Avec patin de pression en plastique                    | oui               |
| Avec patin de pression métallique                      | non               |
| Type de montage  | Rail profilé      |
| Résistant aux chocs                                    | non               |
| Plage de serrage D max.                                | 82 mm             |
| Plage de serrage D min.                                | 76 mm             |
| Supplément surface                                     | galvanisé à chaud |
| Supplément matériau                                    | acier             |
| Avec contre-plaque                                     | non               |
| Matériau de la plaque                                  | Plastique         |
| Qualité du matériau de la plaque                       | Polypropylène     |