

# Fiche technique

## Bride de fixation, embase à tête rectangulaire, raccordement à 3 fils conducteurs

Référence: 1174606



Corps du collier, vis et plaque d'écartement en acier galvanisé à chaud par trempage, patin de pression et contre-plaque en polypropylène, sans halogène, gris clair RAL 7035.

Livré(e) complet avec contre-plaques.

Les brides de fixation à étrier 2056/E permettent de réaliser une pose adaptée au système de câbles unifilaires dans des réseaux triphasés. Les champs magnétiques s'annulent mutuellement avec cette méthode de pose, il n'existe aucun risque d'échauffement et il est possible d'utiliser des colliers en acier. 2056/E convient à tous les rails profilés d'une ouverture de 16-17 mm.



**St** Acier

**FT** galvanisé à chaud par trempage

### Données de base

Référence	1174606
Type	2056 E 31 FT
Désignation 1	Bride de fixation BBS
Désignation 2	pour 3 câbles unifilaires
Fabricant	OBO
Dimension	28-31mm
Matériau	Acier
Surface	galvanisé à chaud par trempage
Norme de surface	DIN EN ISO 1461
Unité d'emballage minimale	25
Unité de quantité	pc
Poids	19,5 kg
Unité de poids	kg/100 pc
Empreinte CO2 (GWP) du berceau à la porte	0,5486 kg CO2e / 1 Pièce

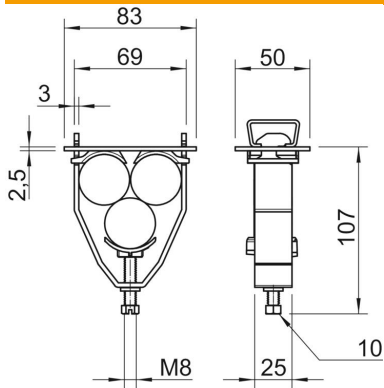
# Fiche technique

Bride de fixation, embase à tête rectangulaire, raccordement à 3 fils conducteurs

Référence: 1174606



## Dimensions



Cote A	83 mm
Cote B	69 mm
Dimension H	107 mm

## Caractéristiques techniques

Nombre de câbles/tubes	3
Pour rail avec largeur de fente (avec intervalle) max.	17 mm
Pour rail avec largeur de fente (avec intervalle) min.	16 mm
Sans halogène	oui
Diamètre des câbles max.	31 mm
Diamètre des câbles min.	28 mm
Max. Couple de serrage	5 Nm
Avec gouttière en plastique	oui
Avec gouttière en métal	non
Type de montage	Rail profilé
Anti-chocs	non
Plage de serrage D max.	31 mm
Plage de serrage D min.	28 mm
Supplément surface	galvanisé à chaud
Supplément matériau	Acier
Avec contre-plaque	Oui
Matériau de la plaque	Plastique
Qualité du matériau de la plaque	Polypropylène
Matériau de la contre plaque	Plastique