

Fiche technique

Bride de fixation rapide, double, plaque de pression en métal

Référence: 1156187



Bride de fixation BBS avec gouttière de pression métallique double 12-16 mm



St Acier

FT galvanisé à chaud par trempage

Données de base

Référence	1156187
Type	2056 M2 16 FT
Désignation 1	Bride de fixation BBS
Désignation 2	avec double patin métal
Fabricant	OBO
Dimension	12-16mm
Matériau	Acier
Surface	galvanisé à chaud par trempage
Norme de surface	DIN EN ISO 1461
Unité d'emballage minimale	50
Unité de quantité	pc
Poids	4,75 kg
Unité de poids	kg/100 pc

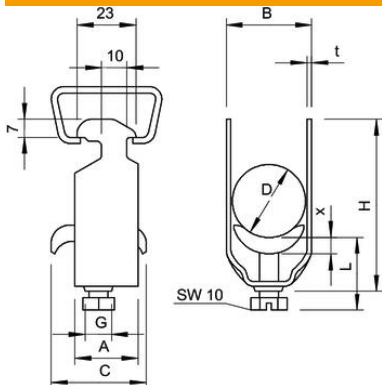
Fiche technique

Bride de fixation rapide, double, plaque de pression en métal

Référence: 1156187



Dimensions



Cote A	23 mm
Cote B	20 mm
Cote C	34 mm
Dimension G (mm)	M6
Dimension H	61 mm
Cote L	34 mm
Cote t	1,5 mm
Cote x	5 mm

Caractéristiques techniques

Nombre de câbles/tubes	2
pour diamètre de tube max.	16 mm
pour diamètre de tube min.	16 mm
Pour rail avec largeur de fente (avec intervalle) max.	17 mm
Pour rail avec largeur de fente (avec intervalle) min.	16 mm
Sans halogène	non
Max. Couple de serrage	3 Nm
Avec gouttière en plastique	non
Avec gouttière en métal	oui
Type de montage	Rail profilé
Anti-chocs	non
Plage de serrage D max.	16 mm
Plage de serrage D min.	12 mm
Supplément surface	galvanisé à chaud
Supplément matériau	Acier
Avec contre-plaque	Non
Matériau de la plaque	Acier