

Fiche technique

Bride de Fixation rapide, triple, patin de pression en métal

Référence: 1156241



Bride de fixation BBS avec gouttière de pression métallique triple 8-12 mm



St Acier

FT galvanisé à chaud par trempage

Données de base

Référence	1156241
Désignation 1	Bride de fixation BBS
Désignation 2	avec triple patin métal
Fabricant	OBO
Dimension	8-12mm
Matériau	Acier
Surface	galvanisé à chaud par trempage
Norme de surface	DIN EN ISO 1461
Unité d'emballage minimale	50
Unité de quantité	pc
Poids	4,05 kg
Unité de poids	kg/100 pc
Empreinte CO (GWP) du berceau à la porte	0,0992 kg COe / 1 Pièce

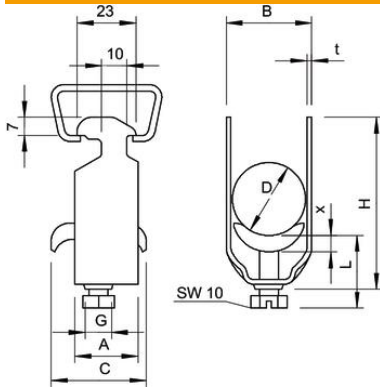
Fiche technique

Bride de Fixation rapide, triple, patin de pression en métal

Référence: 1156241



Dimensions



Cote A	23 mm
Cote B	16 mm
Cote C	34 mm
Dimension G (mm)	M6
Dimension H	70 mm
Cote L	47 mm
Cote t	1,5 mm
Cote x	5 mm

Caractéristiques techniques

Nombre de câbles/tubes	3
Pour rail avec largeur de fente (avec intervalle) max.	17 mm
Pour rail avec largeur de fente (avec intervalle) min.	16 mm
Sans halogène	non
Max. Couple de serrage	3 Nm
Avec gouttière en plastique	non
Avec gouttière en métal	oui
Type de montage	Rail profilé
Anti-chocs	non
Plage de serrage D max.	12 mm
Plage de serrage D min.	8 mm
Supplément surface	galvanisé à chaud
Supplément matériau	Acier
Avec contre-plaque	Non
Matériau de la plaque	Acier