

# Technisch specificatieblad

## Beugelklem, 3-voudige metalen drukwand

Artikelnummer: 1156241



Beugelklem met metalen drukwand, 3-voudig 8-12 mm



**St** Staal

**FT** thermisch verzinkt

### Stamgegevens

Artikelnummer	1156241
Omschrijving 1	Beugelklem
Omschrijving 2	met metalen drukwand, 3-voudig
Fabrikant	OBO
Dimensie	8-12mm
Materiaal	Staal
Oppervlak	thermisch verzinkt
Oppervlaktenorm	DIN EN ISO 1461
Kleinste verkoop-eenheid	50
Eenheid van hoeveelheid	Stuk
Gewicht	4,05 kg
Eenheid gewicht	kg/100 st.
CO-voetafdruk (GWP) van wieg tot poort	0,0992 kg COe / 1 Stuk

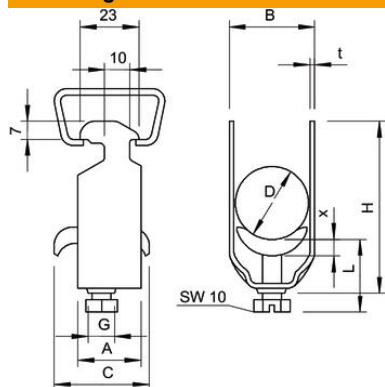
# Technisch specificatieblad

## Beugelklem, 3-voudige metalen drukwand

Artikelnummer: 1156241



### Afmetingen



Maat A	23 mm
Maat B	16 mm
Maat C	34 mm
Afmeting G (mm)	M6
Afm. H	70 mm
Maat L	47 mm
Maat t	1,5 mm
Maat x	5 mm

### Technische gegevens

Aantal kabels/ buizen	3
voorrail met sleufbreedte (met interval) max.	17 mm
voorrail met sleufbreedte (met interval) mm	16 mm
Halogeenvrij	nee
max. Aandraaimoment	3 Nm
met kunststof tegenwand	nee
met metalen bak	ja
Montagetype	Profielrail
Slagvast	nee
Spanbereik D max.	12 mm
Spanbereik D min.	8 mm
Extra oppervlak	vuurverzinkt
Extra materiaal	Staal
met tegenwand	nee
Materiaal van de bak	staal