

# Technisch specificatieblad

## Beugelklem, 1-voudig metalen drukwand, A2

Artikelnummer: 1159740



Geschikt voor alle C-profielrails met 16 - 17 mm sleufbreedte.  
Klem, schroef en drukwand van roestvast staal.



**A2** Roestvrij staal 1.4301

**2B** blank, nabehandeld

### Stamgegevens

Artikelnummer	1159740
Type	2056 M 40 A2
Omschrijving 1	Beugelklem
Omschrijving 2	met metalen drukwand
Fabrikant	OBO
Dimensie	34-40mm
Materiaal	Roestvast staal 1.4301
Oppervlak	blank, nabehandeld
Oppervlaktenorm	
Kleinste verkoop-eenheid	25
Eenheid van hoeveelheid	Stuk
Gewicht	8,6 kg
Eenheid gewicht	kg/100 st.
CO <sub>2</sub> -voetafdruk (GWP) van wieg tot poort	0,4424 kg CO <sub>e</sub> / 1 Stuk

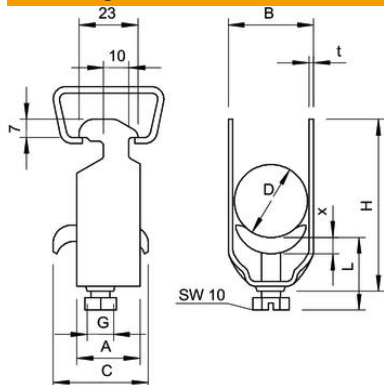
# Technisch specificatieblad

## Beugelklem, 1-voudig metalen drukwand, A2



Artikelnummer: 1159740

### Afmetingen



Maat A	23 mm
Maat B	45 mm
Maat C	35 mm
Afmeting G (mm)	M8
Afm. H	72 mm
Maat L	44 mm
Maat t	2 mm
Maat x	5 mm

### Technische gegevens

Aantal kabels/ buizen	1
voor 1 kabel H	72 mm
voor 1 kabel L	44
voor buisdiameter max.	40 mm
voor buisdiameter min.	40 mm
voorrail met sleufbreedte (met interval) max.	17 mm
voorrail met sleufbreedte (met interval) mm	16 mm
Halogeenvrij	nee
max. Aandraaimoment	5 Nm
met kunststof tegenwand	nee
met metalen bak	ja
Montagetype	Profielrail
Slagvast	nee
Spanbereik D max.	40 mm
Spanbereik D min.	34 mm
Extra oppervlak	onbehandeld
Extra materiaal	roestvast staal
met tegenwand	nee
Materiaal van de bak	roestvast staal
Materiaalkwaliteit van de bak	roestvast staal 304 (1.4301)