

# Fiche technique

Bride de fixation rapide, plaque de pression simple en métal, FT

Référence: 1156063



Convient à tous les profilés en C d'une ouverture de 16 à 17 mm.  
Collier, vis en acier et plaque de pression en acier galvanisé par trempage à chaud.  
Modèle avec contre-écrou et/ou écrou à souder destiné à une utilisation dans des conditions difficiles et nécessitant une résistance aux secousses, sur demande.



**St** Acier

**FT** galvanisé à chaud par trempage

## Données de base

Référence	1156063
Désignation 1	Bride de fixation BBS
Désignation 2	avec patin de pression métal
Fabricant	OBO
Dimension	40-46mm
Matériau	Acier
Surface	galvanisé à chaud par trempage
Norme de surface	DIN EN ISO 1461
Unité d'emballage minimale	100
Unité de quantité	pc
Poids	9,6 kg
Unité de poids	kg/100 pc
Empreinte CO (GWP) du berceau à la porte	0,1942 kg COe / 1 Pièce

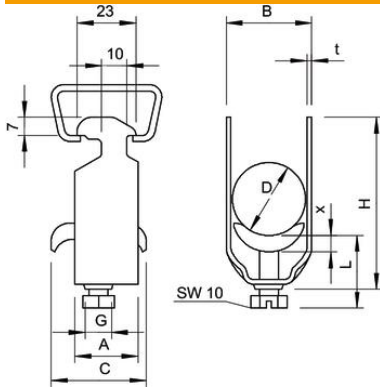
# Fiche technique

Bride de fixation rapide, plaque de pression simple en métal, FT

Référence: 1156063



## Dimensions



Cote A	23 mm
Cote B	51 mm
Cote C	35 mm
Dimension G (mm)	M8
Dimension H	79 mm
Cote L	44 mm
Cote t	2 mm
Cote x	5 mm

## Caractéristiques techniques

Nombre de câbles/tubes	1
pour 1 câble H	79 mm
pour 1 câble L	44
pour diamètre de tube max.	40 mm
pour diamètre de tube min.	40 mm
Pour rail avec largeur de fente (avec intervalle) max.	17 mm
Pour rail avec largeur de fente (avec intervalle) min.	16 mm
Sans halogène	non
Max. Couple de serrage	5 Nm
Avec gouttière en plastique	non
Avec gouttière en métal	oui
Type de montage	Rail profilé
Anti-chocs	non
Plage de serrage D max.	46 mm
Plage de serrage D min.	40 mm
Supplément surface	galvanisé à chaud
Supplément matériau	Acier
Avec contre-plaque	Non
Matériau de la plaque	Acier