

Technisch specificatieblad

Beugelklem, 1-voudige metalen drukwand, FT

Artikelnummer: 1156063



Geschikt voor alle C-profielrails met 16 - 17 mm sleufbreedte.
Klem, schroef en drukwand van vuurverzinkt staal.
Uitvoering met aanlasbare moer en/of tegenmoer voor de toepassing onder zware omstandigheden en bij blootstelling aan trillingen op aanvraag!



St Staal

FT thermisch verzinkt

Stamgegevens

Artikelnummer	1156063
Omschrijving 1	Beugelklem
Omschrijving 2	met metalen drukwand
Fabrikant	OBO
Dimensie	40-46mm
Materiaal	Staal
Oppervlak	thermisch verzinkt
Oppervlakenorm	DIN EN ISO 1461
Kleinste verkoop-eenheid	100
Eenheid van hoeveelheid	Stuk
Gewicht	9,6 kg
Eenheid gewicht	kg/100 st.
CO-voetafdruk (GWP) van wieg tot poort	0,256 kg COe / 1 Stuk

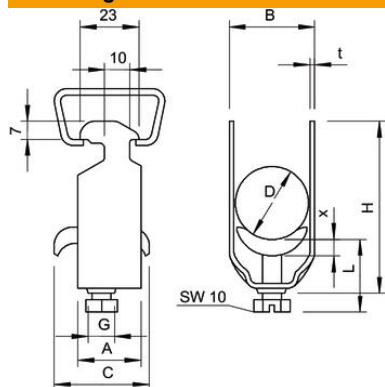
Technisch specificatieblad

Beugelklem, 1-voudige metalen drukwand, FT

Artikelnummer: 1156063



Afmetingen



Maat A	23 mm
Maat B	51 mm
Maat C	35 mm
Afmeting G (mm)	M8
Afm. H	79 mm
Maat L	44 mm
Maat t	2 mm
Maat x	5 mm

Technische gegevens

Aantal kabels/ buizen	1
voor 1 kabel H	79 mm
voor 1 kabel L	44
voor buisdiameter max.	40 mm
voor buisdiameter min.	40 mm
voor rail met sleufbreedte (met interval) max.	17 mm
voor rail met sleufbreedte (met interval) mm	16 mm
Halogeenvrij	nee
max. Aandraaimoment	5 Nm
met kunststof tegenwand	nee
met metalen bak	ja
Montagetype	Profielrail
Slagvast	nee
Spanbereik D max.	46 mm
Spanbereik D min.	40 mm
Extra oppervlak	vuurverzinkt
Extra materiaal	Staal
met tegenwand	nee
Materiaal van de bak	staal