

# Fiche technique

Bride de fixation rapide, simple, patin de pression en métal,  
A2

Référence: 1159752



Convient à tous les profilés en C d'une ouverture de 16 à 17 mm.  
Colliers, vis et plaque de pression en acier inoxydable.



**A2** acier inoxydable 1.4301

**2B** nu, traité

## Données de base

Référence	1159752
Désignation 1	Bride de fixation BBS
Désignation 2	avec patin de pression métal
Fabricant	OBO
Dimension	46-52mm
Matériau	acier inoxydable 1.4301
Surface	nu, traité
Norme de surface	
Unité d'emballage minimale	25
Unité de quantité	pc
Poids	10,4 kg
Unité de poids	kg/100 pc
Empreinte CO (GWP) du berceau à la porte	0,6804 kg COe / 1 Pièce

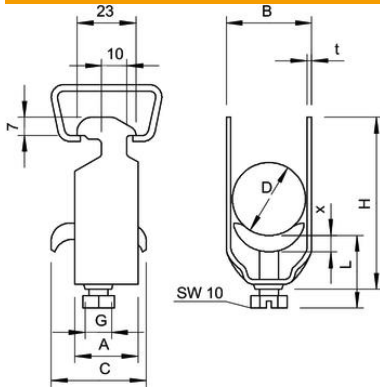
# Fiche technique

Bride de fixation rapide, simple, patin de pression en métal,  
A2

Référence: 1159752



## Dimensions



Cote A	23 mm
Cote B	57 mm
Cote C	35 mm
Dimension G (mm)	M8
Dimension H	86 mm
Cote L	44 mm
Cote t	2 mm
Cote x	5 mm

## Caractéristiques techniques

Nombre de câbles/tubes	1
pour 1 câble H	86 mm
pour 1 câble L	44
pour diamètre de tube max.	50 mm
pour diamètre de tube min.	50 mm
Pour rail avec largeur de fente (avec intervalle) max.	17 mm
Pour rail avec largeur de fente (avec intervalle) min.	16 mm
Sans halogène	non
Max. Couple de serrage	5 Nm
Avec gouttière en plastique	non
Avec gouttière en métal	oui
Type de montage	Rail profilé
Anti-chocs	non
Plage de serrage D max.	52 mm
Plage de serrage D min.	46 mm
Supplément surface	non traité
Supplément matériau	Acier inoxydable
Avec contre-plaque	Non
Matériau de la plaque	acier inoxydable
Qualité du matériau de la plaque	Acier inoxydable 304 (1.4301)