

# Technisch specificatieblad

Borgplaat, metaal universeel, DD

Artikelnummer: 1199862



Tegenwand van metaal, voor montage op beugelklem. Universeel toepasbaar onafhankelijk van de rail.



**St** Staal

**DD** bandverzinkt zink/aluminium, Double Dip

## Stamgegevens

Artikelnummer	1199862
Type	2058FW M 22 DD
Omschrijving 1	Tegenwand
Fabrikant	OBO
Dimensie	16-22mm
Materiaal	Staal
Oppervlak	bandverzinkt zink/aluminium, Double Dip
Oppervlaktenorm	DIN EN 10346
Kleinste verkoop-eenheid	100
Eenheid van hoeveelheid	Stuk
Gewicht	1,2 kg
Eenheid gewicht	kg/100 st.
CO2-voetafdruk (GWP) van wieg tot poort	0,0332 kg CO2e / 1 Stuk

# Technisch specificatieblad

Borgplaat, metaal universeel, DD

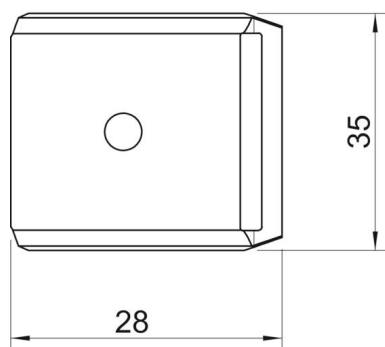
Artikelnummer: 1199862



## Afmetingen



Maat B	28 mm
Afm. H	8,8 mm
Maat L	35 mm



## Technische gegevens

Uitvoering borgplaat/klemmen	Tegenwand
Geschikt voor max. kabeldiameter	22 mm
Halogeenvrij	ja
Spanbereik D max.	22 mm
Spanbereik D min.	16 mm