

Technisch specificatieblad

Borgplaat, metaal universeel, DD

Artikelnummer: 1199870



Tegenwand van metaal, voor montage op beugelklem. Universeel toepasbaar onafhankelijk van de rail.



St Staal

DD bandverzinkt zink/aluminium, Double Dip

Stamgegevens

| | |
|---|---|
| Artikelnummer | 1199870 |
| Type | 2058FW M 28 DD |
| Omschrijving 1 | Tegenwand |
| Fabrikant | OBO |
| Dimensie | 22-28mm |
| Materiaal | Staal |
| Oppervlak | bandverzinkt zink/aluminium, Double Dip |
| Oppervlaktenorm | DIN EN 10346 |
| Kleinste verkoop-eenheid | 100 |
| Eenheid van hoeveelheid | Stuk |
| Gewicht | 1,4 kg |
| Eenheid gewicht | kg/100 st. |
| CO2-voetafdruk (GWP) van wieg tot poort | 0,0406 kg CO2e / 1 Stuk |

Technisch specificatieblad

Borgplaat, metaal universeel, DD

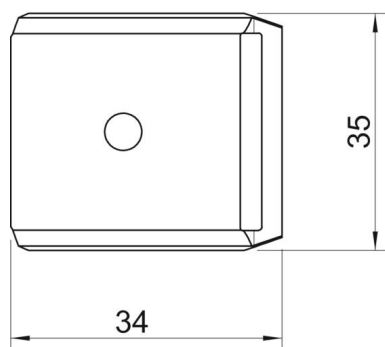
Artikelnummer: 1199870



Afmetingen



| | |
|--------|---------|
| Maat B | 34 mm |
| Afm. H | 10,4 mm |
| Maat L | 35 mm |



Technische gegevens

| | |
|----------------------------------|-----------|
| Uitvoering borgplaat/klemmen | Tegenwand |
| Geschikt voor max. kabeldiameter | 28 mm |
| Halogeenvrij | ja |
| Spanbereik D max. | 28 mm |
| Spanbereik D min. | 22 mm |