

Dubbele wand van metaal als afscheiding tussen twee of drie kabels binnen een beugelklem.



**St** Staal

**DD** bandverzinkt zink/aluminium, Double Dip

#### Stamgegevens

Artikelnummer	1199722
Type	2058 M2 22 DD
Omschrijving 1	Dubbele wand
Fabrikant	OBO
Dimensie	16-22mm
Materiaal	Staal
Oppervlak	bandverzinkt zink/aluminium, Double Dip
Oppervlakenorm	DIN EN 10346
Kleinste verkoop-eenheid	50
Eenheid van hoeveelheid	Stuk
Gewicht	2,3 kg
Eenheid gewicht	kg/100 st.
CO2-voetafdruk (GWP) van wieg tot poort	0,0621 kg CO2e / 1 Stuk

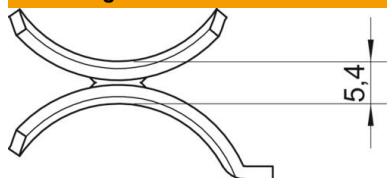
# Technisch specificatieblad

Dubbele wand, metaal DD

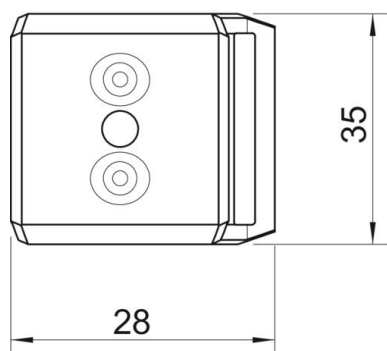
Artikelnummer: 1199722



## Afmetingen



Maat B	28 mm
Afm. H	5,4 mm
Maat L	35 mm



## Technische gegevens

Uitvoering borgplaat/klemmen	Dubbele wand
Geschikt voor max. kabeldiameter	22 mm
Spanbereik D max.	22 mm
Spanbereik D min.	16 mm