

# Fiche technique

## Contre-plaque double, métal DD

Référence: 1199730



Contre-plaque double en métal comme élément intermédiaire entre deux ou trois câbles à l'intérieur d'une bride de fixation.



**St** Acier

**DD** galvanisé par bande zinc/aluminium, double trempage

### Données de base

Référence	1199730
Typee	2058 M2 28 DD
Désignation 1	Contre-plaque double
Fabricant	OBO
Dimension	22-28mm
Matériau	Acier
Surface	galvanisé par bande zinc/aluminium, double trempage
Norme de surface	DIN EN 10346
Unité d'emballage minimale	50
Unité de quantité	pc
Poids	3,1 kg
Unité de poids	kg/100 pc
Empreinte CO2 (GWP) du berceau à la porte	0,2507 kg CO2e / 1 Pièce

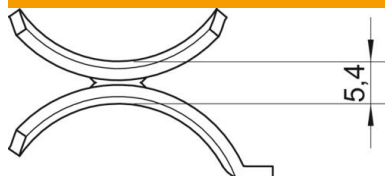
# Fiche technique

## Contre-plaque double, métal DD

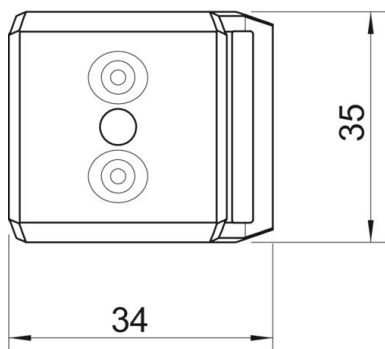
Référence: 1199730



### Dimensions



Cote B	34 mm
Dimension H	5,4 mm
Cote L	35 mm



### Caractéristiques techniques

Modèle Contreplaque/Colliers	contre-plaque double
Convient pour diamètre de câbles max.	28 mm
Plage de serrage D max.	28 mm
Plage de serrage D min.	22 mm