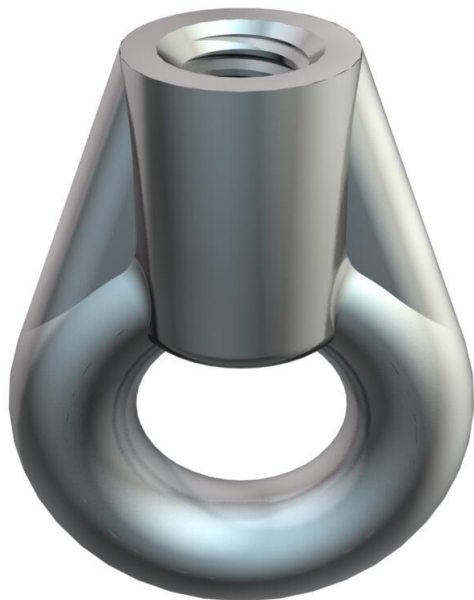


Fiche technique

Œillet à anneau

Référence: 3463060



Œillet à anneau avec filetage intérieur métrique.

CE

Zn Zinc moulé sous pression

G galvanisé

Données de base

Référence	3463060
Type	2084 K M6
Désignation 1	Œillet à anneau
Fabricant	OBO
Dimension	M6
Matériau	Zinc moulé sous pression
Surface	galvanisé
Norme de surface	EN ISO 19598 / EN ISO 4042
Unité d'emballage minimale	100
Unité de quantité	pc
Poids	1,5 kg
Unité de poids	kg/100 pc
Empreinte CO2 (GWP) du berceau à la porte	0,0576 kg CO2e / 1 Pièce

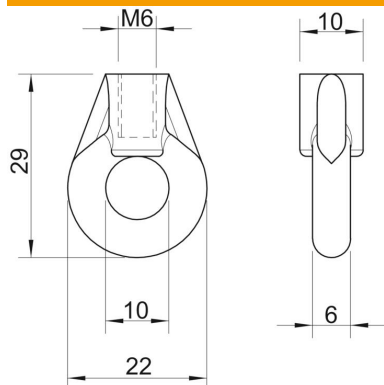
Fiche technique

Œillet à anneau

Référence: 3463060



Dimensions



Cote b	6 mm
Cote B \varnothing	10 mm
Cote D	22 mm
Cote d \varnothing	10 mm
Cote L	29 mm

Caractéristiques techniques

Charge de rupture	1,15 kN
Filetage, métrique	6
Longueur de filetage	13 mm