

Ophangogen met metrische binnendraad.

CE

| | |
|----|---------------------|
| Zn | Zinkpersgietsel |
| G | galvanisch verzinkt |

Stamgegevens

| | |
|---|----------------------------|
| Artikelnummer | 3463060 |
| Type | 2084 K M6 |
| Omschrijving 1 | Ringoog |
| Fabrikant | OBO |
| Dimensie | M6 |
| Materiaal | Sputgietzink |
| Oppervlak | galvanisch verzinkt |
| Oppervlakenorm | EN ISO 19598 / EN ISO 4042 |
| Kleinste verkoop-eenheid | 100 |
| Eenheid van hoeveelheid | Stuk |
| Gewicht | 1,5 kg |
| Eenheid gewicht | kg/100 st. |
| CO2-voetafdruk (GWP) van wieg tot poort | 0,0576 kg CO2e / 1 Stuk |

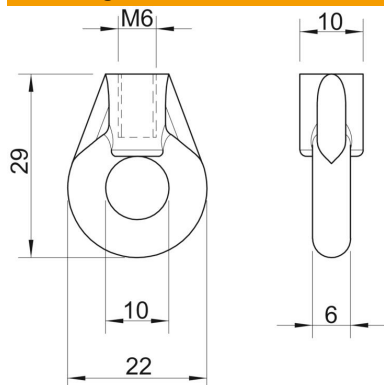
Technisch specificatieblad

Ringoog

Artikelnummer: 3463060



Afmetingen



| | |
|----------|-------|
| Maat b | 6 mm |
| maat BØ | 10 mm |
| Maat D | 22 mm |
| Maat d Ø | 10 mm |
| Maat L | 29 mm |

Technische gegevens

| | |
|-----------------------|---------|
| Breukbelasting | 1,15 kN |
| Schroefdraad metrisch | 6 |
| Lengte schroefdraad | 13 mm |