



- Kruisprofiel 50 x 50 x 3 mm
- Handbescherming Ø 100 mm
- Met aansluitstrip
- 1 doorgaand gat Ø 13 mm
- 2 doorgaande gaten Ø 11 mm
- Bevestiging ronde geleider bijv. met type 5001 DIN-FT mogelijk
- Voor het uitvoeren van aardingsinstallaties bijv. voor antennes of bouwstroom-verdeelaarding

St Staal

FT thermisch verzinkt

Stamgegevens

| | |
|--|--------------------------------------|
| Artikelnummer | 5003081 |
| Type | 213 1000 DIN HS |
| Omschrijving 1 | Kruisverbinder |
| Omschrijving 2 | met verbindingslip |
| Fabrikant | OBO |
| Dimensie | 1000mm |
| Materiaal | Staal |
| Oppervlak | thermisch verzinkt |
| Oppervlaktenorm | DIN EN ISO 1461 |
| Kleinste verkoop-eenheid | 5 |
| Eenheid van hoeveelheid | Stuk |
| Gewicht | 300 kg |
| Eenheid gewicht | kg/100 st. |
| CO ₂ -voetafdruk (GWP) van wieg tot poort | 6,5258 kg CO ₂ e / 1 Stuk |

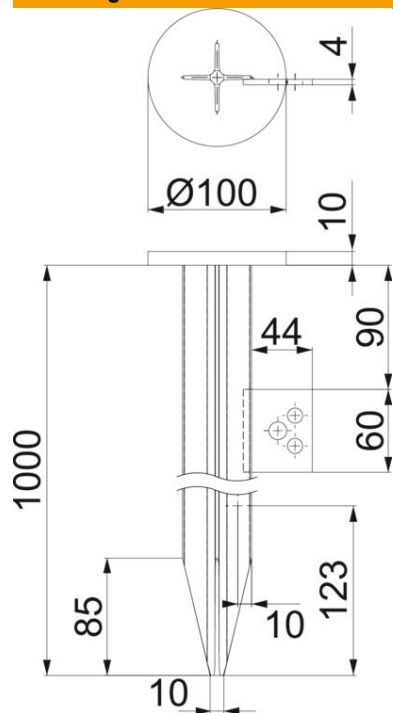
Technisch specificatieblad

Kruisaardpen met aansluitstrip/handbescherming

Artikelnummer: 5003081



Afmetingen



Lengte 1.000 mm

Technische gegevens

| | |
|-----------------|-------------------|
| Uitvoering | met aansluitstrip |
| Profieltype | Kruis |
| Verbindingstype | Overige |