

# Fiche technique

## Piquet de terre cruciforme avec conducteur rond

Référence: 5003776



- Avec conducteur rond de 2 m Rd 10
- Exemples d'application : prise de terre d'antenne, prise de terre d'armoire de distribution de chantiers

<b>St</b>	Acier
<b>FT</b>	galvanisé à chaud par trempage

### Données de base

Référence	5003776
Type	213 1500 F
Désignation 1	Piquet de terre cruciforme
Désignation 2	avec conducteur rond
Fabricant	OBO
Dimension	1500mm
Matériau	Acier
Surface	galvanisé à chaud par trempage
Norme de surface	DIN EN ISO 1461
Unité d'emballage minimale	1
Unité de quantité	pc
Poids	486,9 kg
Unité de poids	kg/100 pc
Empreinte CO2 (GWP) du berceau à la porte	10,2734 kg CO2e / 1 Pièce

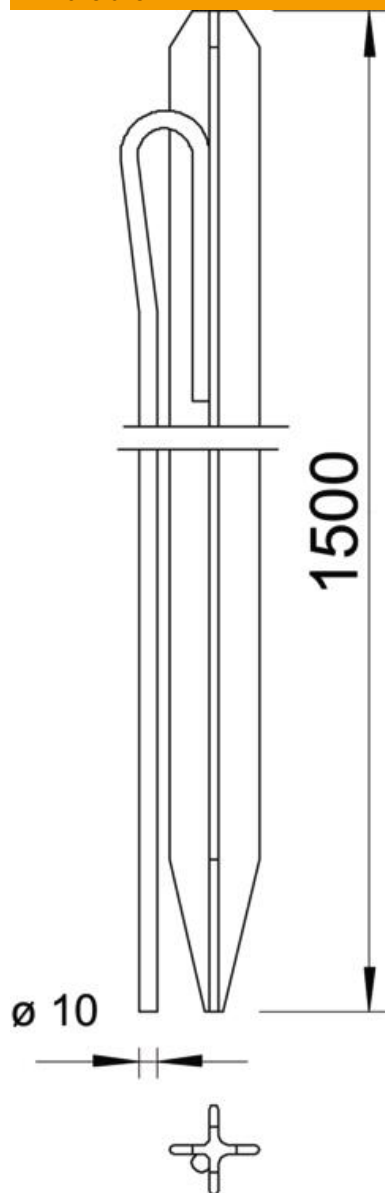
# Fiche technique

## Piquet de terre cruciforme avec conducteur rond

Référence: 5003776



### Dimensions



Longueur	1 500 mm
Cote L	1 500 mm

### Caractéristiques techniques

Modèle	avec conducteur rond
Type de profilé	Croix
Type de raccordement	autres