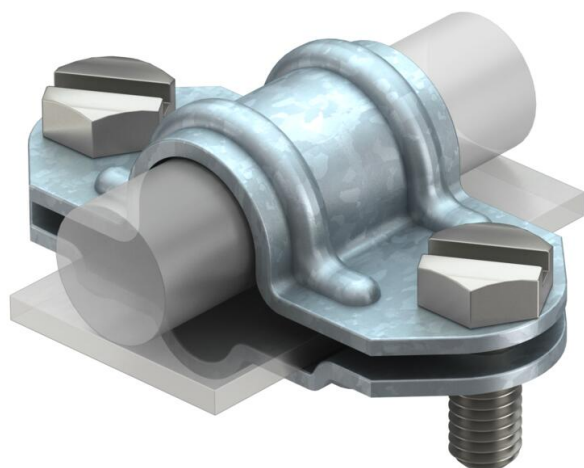


Fiche technique

Séparateur universel FT

Référence: 5336007



- Pour le raccordement de conducteur rond Rd 8-10 sur Rd 16 ou conducteur plat FL 30
- Avec 2 vis à tête hexagonale M8 x 20 en acier inoxydable (V2A)
- Correspond aux exigences de NF EN 62305



St Acier

FT galvanisé à chaud par trempage

Données de base

Référence	5336007
Type	226 8-10
Désignation 1	Joint de contrôle
Fabricant	OBO
Dimension	8-10mm
Matériau	Acier
Surface	galvanisé à chaud par trempage
Norme de surface	DIN EN ISO 1461
Unité d'emballage minimale	20
Unité de quantité	pc
Poids	8,6 kg
Unité de poids	kg/100 pc
Empreinte CO2 (GWP) du berceau à la porte	0,3083 kg CO2e / 1 Pièce

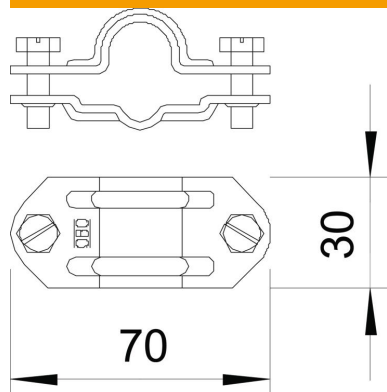
Fiche technique

Séparateur universel FT

Référence: 5336007



Dimensions



Caractéristiques techniques

Convient pour le raccordement	autres
Ajustement	Rd 8-10/FL30 x 16 mm
Raccord bimétallique	non
Plaque intermédiaire	non