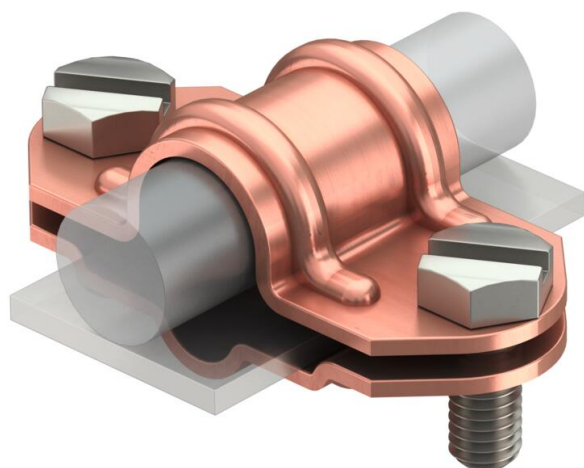


# Fiche technique

## Séparateur universel Cu

Référence: 5336023



- Pour le raccordement de conducteur rond Rd 8-10 sur Rd 16 ou conducteur plat FL 30
- Avec 2 vis à tête hexagonale M8 x 20 en acier inoxydable (V2A)
- Correspond aux exigences de NF EN 62305



**Cu** Cuivre

### Données de base

Référence	5336023
Type	226 CU
Désignation 1	Joint de contrôle
Fabricant	OBO
Dimension	8-10mm
Matériau	cuivre
Unité d'emballage minimale	10
Unité de quantité	pc
Poids	9,7 kg
Unité de poids	kg/100 pc
Empreinte CO2 (GWP) du berceau à la porte	0,4582 kg CO2e / 1 Pièce

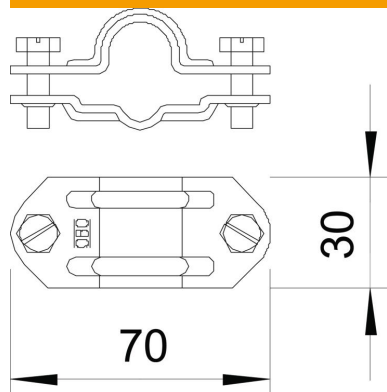
# Fiche technique

## Séparateur universel Cu

Référence: 5336023



### Dimensions



### Caractéristiques techniques

Convient pour le raccordement	autres
Ajustement	Rd 8-10/FL30 x 16 mm
Raccord bimétallique	non
Plaque intermédiaire	non