

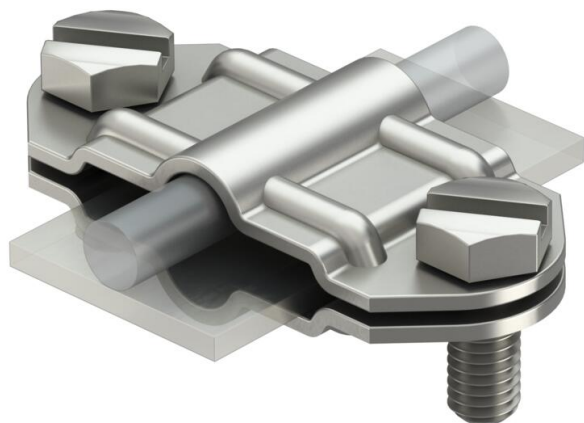
Technisch specificatieblad

Scheidingsstuk voor Rd 8-10 en FL 30 mm A2

Artikelnummer: 5336341



- Voor passing van ronde geleider Rd 8-10 of platte geleider FL 30
- Met 2 zeskantbouten M8 x 20 van roestvast staal (VA)



A2 Roestvrij staal 1.4301

Stamgegevens

Artikelnummer	5336341
Type	233 VA
Omschrijving 1	Scheidingsstuk
Fabrikant	OBO
Dimensie	8-10mm
Materiaal	Roestvast staal 1.4301
Kleinste verkoop-eenheid	10
Eenheid van hoeveelheid	Stuk
Gewicht	8,3 kg
Eenheid gewicht	kg/100 st.
CO ₂ -voetafdruk (GWP) van wieg tot poort	0,5308 kg CO ₂ e / 1 Stuk

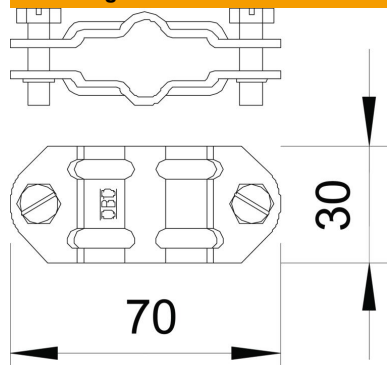
Technisch specificatieblad

Scheidingsstuk voor Rd 8-10 en FL 30 mm A2

Artikelnummer: 5336341



Afmetingen



Technische gegevens

Geschikt voor verbinding	Overige
Passing	Rd 8-10/FL30 x Rd 8-10/FL30 mm
Bimetaal verbinder	nee