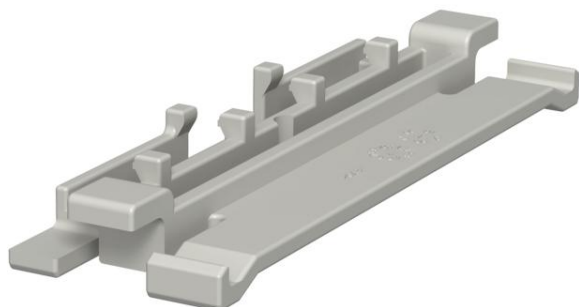


Technische fiche

Dekselklem voor WDK-kanalen, kanaalhoogte 110 mm

Artikelnummer: 6023517



Dekselklemmen voor een betere en eenvoudige installatie van leidingen in het WDK-kanaal.

De dekselklem kan over de gehele kanaallengte worden verschoven.

De dekselklem wordt aan één zijde geborgd en naar voren gezet. Op deze wijze ontstaat een opening van 30°, zodat de kabels zeer eenvoudig kunnen worden geplaatst.

Vanaf de kanaalbreedte 110 mm kan de dekselklem ook als montagehulp worden gebruikt.

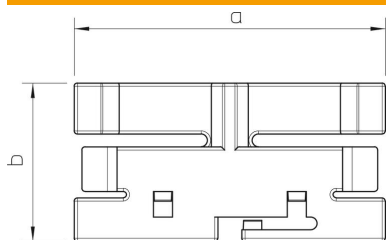


PVC Polyvinylchloride

Stamgegevens

Artikelnummer	6023517
Type	2370 110
Omschrijving 1	Dekselklem
Fabrikant	OBO
Dimensie	110mm
Kleur	lichtgrijs; RAL 7035
Materiaal	Polyvinylchloride
Kleinste verkoop-eenheid	20
Eenheid van hoeveelheid	Stuk
Gewicht	1,4 kg
Eenheid gewicht	kg/100 paar

Afmetingen



Lengte	28,8 mm
Breedte	95,7 mm
Maat a	95,7 mm
Maat b	28,8 mm

Technische fiche

Dekselklem voor WDK-kanalen, kanaalhoogte 110 mm

Artikelnummer: 6023517



Technische gegevens

Type bevestiging	Inklikbaar
Podtrzymanie funkcji –	nee
Halogeenvrij	nee
met potentiaalvereffening	nee
Dekselbreedte	110 mm
Beschermingsgraad	IP30
Beschermingsgraad IK-code	IK04
zelfblussend	ja
Temperatuurbereik max.	60 °C
Temperatuurbereik min.	-5 °C