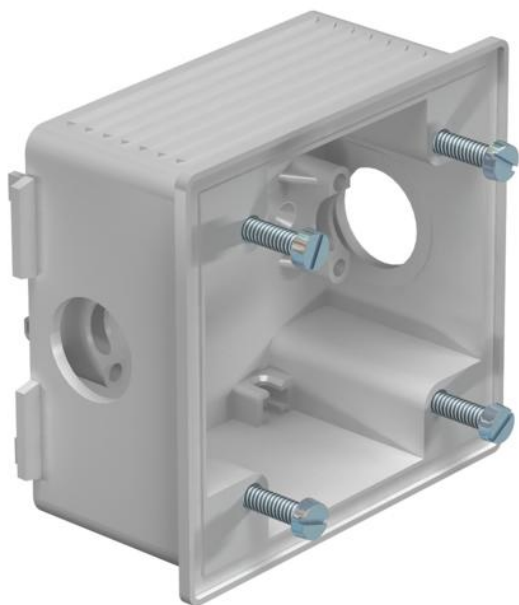


Fiche technique

Boîtier d'appareillage CEE WDK

Référence: 6024009



Boîtier d'appareillage pour le montage de prises de courant CEE dans les goulottes WDK à partir d'une largeur de goulotte de 150 mm. Le boîtier d'appareillage peut être également monté comme boîte d'encastrement en tant qu'appareils CEE. Version droite, 16 et 32 A, avec espacement des trous 60 x 60 mm
Livraison complète avec 1 serre-câble,
1 joint enfichable ED 16,
1 bouchon d'étanchéité VS 16 et 4 vis cylindriques M5 x 18 pour la fixation de la douille.



PA/
GF

polyamide, renforcé de fibres de verre

Données sources

| | |
|----------------------------|--|
| Référence | 6024009 |
| Type | 2392 |
| Désignation 1 | Boîte d'encastrement vide |
| Désignation 2 | pour prises CEE |
| Fabricant | OBO |
| Coloris | gris clair ; RAL 7035 |
| Matériau | polyamide, renforcé de fibres de verre |
| Unité d'emballage minimale | 5 |
| Unité de mesure | Pièces |
| Poids | 10,5 kg |
| Unité de poids | kg/100 paires |

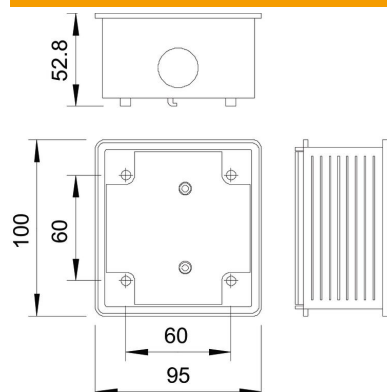
Fiche technique

Boîtier d'appareillage CEE WDK

Référence: 6024009



Dimensions



| | |
|----------|--------|
| Longueur | 100 mm |
| Largeur | 95 mm |
| Hauteur | 48 mm |

Caractéristiques techniques

| | |
|-------------------------------------|---------|
| Nombre d'unités | 1 |
| Modèle | ouverte |
| Sans halogène | oui |
| Avec compartiment de raccordement | non |
| Possibilité de décharge de traction | non |