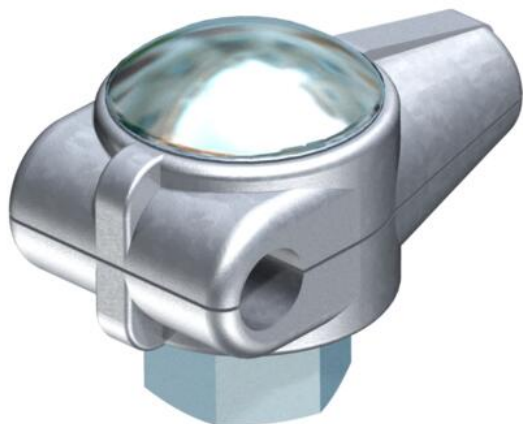


Fiche technique

Raccord en té pour Rd 8 mm

Référence: 5311039



- Avec boulon TRCC M10 x 30 et écrou hexagonal M10
- Correspond aux exigences de NF EN 62305-3 (IEC 62305-3)



Zn Zinc moulé sous pression

G galvanisé

Données de base

Référence	5311039
Typee	244
Désignation 1	Eclisse en T
Fabricant	OBO
Dimension	8mm
Matériau	Zinc moulé sous pression
Surface	galvanisé
Norme de surface	EN ISO 19598 / EN ISO 4042
Unité d'emballage minimale	10
Unité de quantité	pc
Poids	11,58 kg
Unité de poids	kg/100 pc
Empreinte CO2 (GWP) du berceau à la porte	0,7061 kg CO2e / 1 Pièce

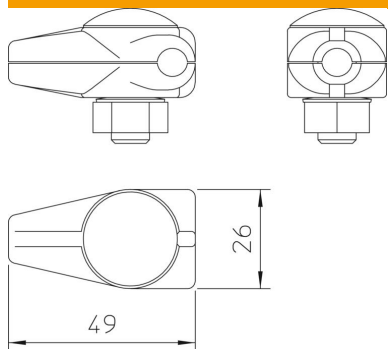
Fiche technique

Raccord en té pour Rd 8 mm

Référence: 5311039



Dimensions



Caractéristiques techniques

Type de vis de fixation	Vis à tête bombée
Type de raccord	Raccord en T
Capacité d'écoulement d'intensité de foudre	N/50 kA
Convient pour le raccordement	Conducteur rond Rd 8 / Rd 8
Ajustement	Rd 8 mm
Plaque intermédiaire	non