

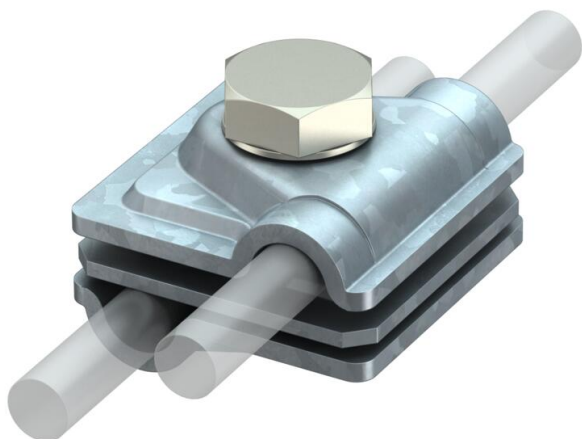
Fiche technique

Raccord rapide Vario Rd 6-8 / 8-10 mm FT

Référence: 5311410



- Pour tés, raccords en croix et parallèles avec plaques intermédiaires
- Montage rapide à l'aide d'une vis M10 x 30 en acier inoxydable
- Avec rondelle ressort selon DIN 137
- Correspond aux exigences de NF EN 62305 (IEC 62305)



St Acier

FT galvanisé à chaud par trempage

Données de base

Référence	5311410
Type	249 6-10 ST
Désignation 1	Eclisse rapide
Désignation 2	Vario
Fabricant	OBO
Dimension	40x40mm
Matériau	Acier
Surface	galvanisé à chaud par trempage
Norme de surface	DIN EN ISO 1461
Unité d'emballage minimale	20
Unité de quantité	pc
Poids	13,1 kg
Unité de poids	kg/100 pc
Empreinte CO2 (GWP) du berceau à la porte	0,4324 kg CO2e / 1 Pièce

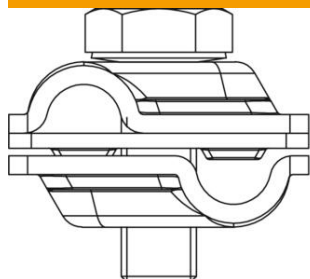
Fiche technique

Raccord rapide Vario Rd 6-8 / 8-10 mm FT

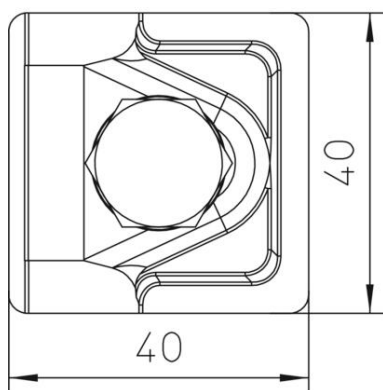
Référence: 5311410



Dimensions



Cote A 40 mm



Caractéristiques techniques

Type de vis de fixation	Vis à tête hexagonale
Type de raccord	Borne de raccordement à usage multiple
Capacité d'écoulement d'intensité de foudre	H/100 kA
Convient pour le raccordement	Conducteur rond Rd 8-10 / Rd 8-10
Ajustement	RD 6-8 / 8-10 mm
Diamètre de conducteur rond conducteur 1 max.	8 mm
Diamètre de conducteur rond conducteur 1 min.	6 mm
Diamètre de conducteur rond conducteur 2 max.	10 mm
Diamètre de conducteur rond conducteur 2 min.	8 mm
Plaque intermédiaire	oui