

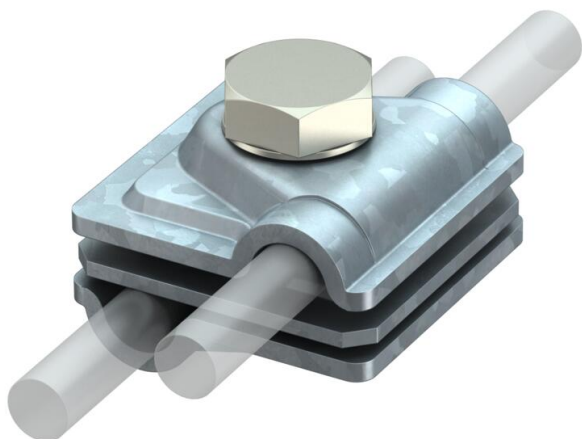
# Technisch specificatieblad

Vario-snelverbinder Rd 6-8 / 8-10 mm FT

Artikelnummer: 5311410



- Voor T-, kruis- en parallelverbindingen met tussenplaat
- Snelle montage met een bout M10 x 30 van RVS
- Met veerring conform DIN 137
- Voldoet aan de eisen conform NEN-EN-IEC 62305



**St** Staal

**FT** thermisch verzinkt

## Stamgegevens

Artikelnummer	5311410
Type	249 6-10 ST
Omschrijving 1	Snelverbinder
Omschrijving 2	Vario
Fabrikant	OBO
Dimensie	40x40mm
Materiaal	Staal
Oppervlak	thermisch verzinkt
Oppervlaktenorm	DIN EN ISO 1461
Kleinste verkoop-eenheid	20
Eenheid van hoeveelheid	Stuk
Gewicht	13,1 kg
Eenheid gewicht	kg/100 st.
CO <sub>2</sub> -voetafdruk (GWP) van wieg tot poort	0,4324 kg CO <sub>2</sub> e / 1 Stuk

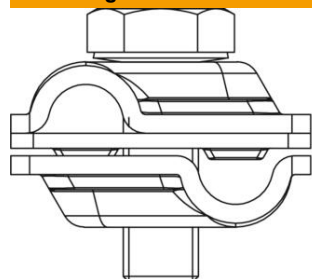
# Technisch specificatieblad

Vario-snelverbinder Rd 6-8 / 8-10 mm FT

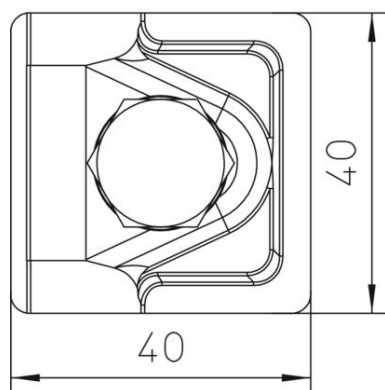
Artikelnummer: 5311410



## Afmetingen



Maat A 40 mm



## Technische gegevens

Type bevestigingsbout	Zeskantbout
Type verbinder	Multifunctionele verbindingklem
Bliksemstroombestendigheid	H/100 kA
Geschikt voor verbinding	Ronde geleider Rd 8-10 / Rd 8-10
Passing	RD 6-8 / 8-10 mm
Diameter ronde geleider geleider 1 max.	8 mm
Diameter ronde geleider geleider 1 min.	6 mm
Diameter ronde geleider geleider 2 max.	10 mm
Diameter ronde geleider geleider 2 min.	8 mm
Tussenplaat	ja