

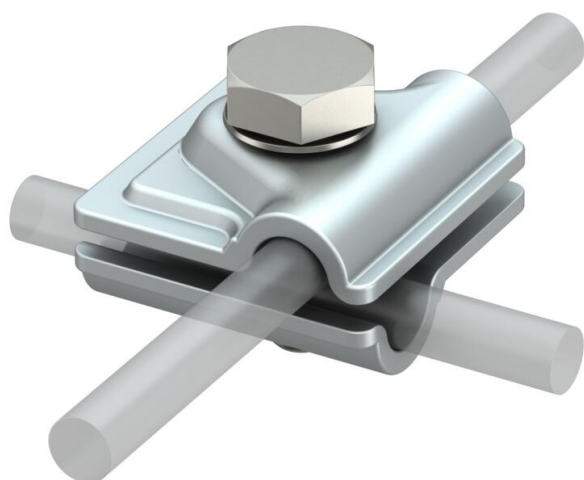
Fiche technique

Raccord rapide Vario Alu

Référence: 5311519



- Montage en té, en croix ou parallèle
- Montage rapide à l'aide d'une vis M10 x 30 en acier inoxydable
- Correspond aux exigences de NF EN 62305 (IEC 62305)



Alu Aluminium

Données de base

| | |
|---|--------------------------|
| Référence | 5311519 |
| Type | 249 8-10 ALU |
| Désignation 1 | Eclisse rapide |
| Désignation 2 | Vario |
| Fabricant | OBO |
| Dimension | 44x44mm |
| Matériau | Aluminium |
| Unité d'emballage minimale | 30 |
| Unité de quantité | pc |
| Poids | 6,6 kg |
| Unité de poids | kg/100 pc |
| Empreinte CO2 (GWP) du berceau à la porte | 1,0187 kg CO2e / 1 Pièce |

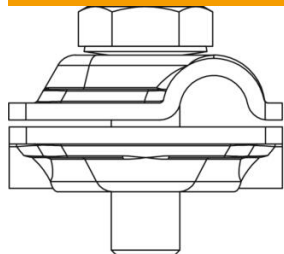
Fiche technique

Raccord rapide Vario Alu

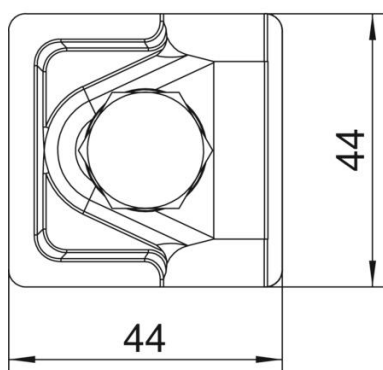
Référence: 5311519



Dimensions



| | |
|----------|-------|
| Longueur | 44 mm |
| Largeur | 44 mm |
| Cote A | 44 mm |



Caractéristiques techniques

| | |
|---|--|
| Type de vis de fixation | Vis à tête hexagonale |
| Type de raccord | Borne de raccordement à usage multiple |
| Capacité d'écoulement d'intensité de foudre | H/100 kA |
| Convient pour le raccordement | Conducteur rond Rd 8-10 / Rd 8-10 |
| Ajustement | Rd 8-10 mm |
| Diamètre de conducteur rond conducteur 1 max. | 10 mm |
| Diamètre de conducteur rond conducteur 1 min. | 8 mm |
| Diamètre de conducteur rond conducteur 2 max. | 10 mm |
| Diamètre de conducteur rond conducteur 2 min. | 8 mm |
| Plaque intermédiaire | non |