

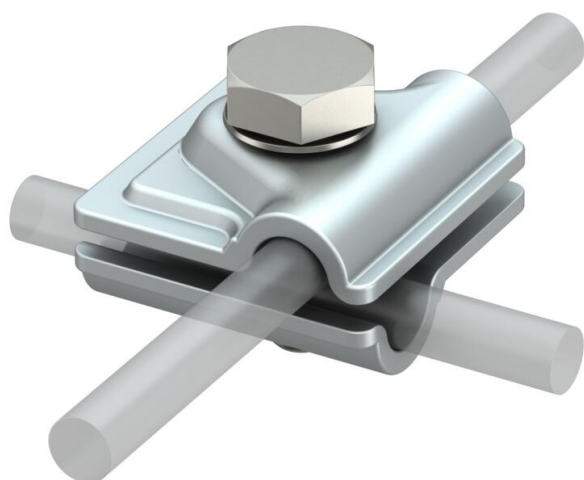
# Technisch specificatieblad

## Vario-snelverbinder ALU

Artikelnummer: 5311519



- Voor T-, kruis- en parallelverbindingen
- Snelle montage met een bout M10 x 30 van roestvast staal
- Voldoet aan de eisen conform VDE 0185-305 (IEC 62305)



**Alu** Aluminium

### Stamgegevens

Artikelnummer	5311519
Type	249 8-10 ALU
Omschrijving 1	Snelverbinder
Omschrijving 2	Vario
Fabrikant	OBO
Dimensie	44x44mm
Materiaal	aluminium
Kleinste verkoop-eenheid	30
Eenheid van hoeveelheid	Stuk
Gewicht	6,6 kg
Eenheid gewicht	kg/100 st.
CO2-voetafdruk (GWP) van wieg tot poort	1,0187 kg CO2e / 1 Stuk

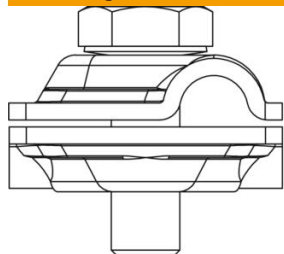
# Technisch specificatieblad

## Vario-snelverbinder ALU

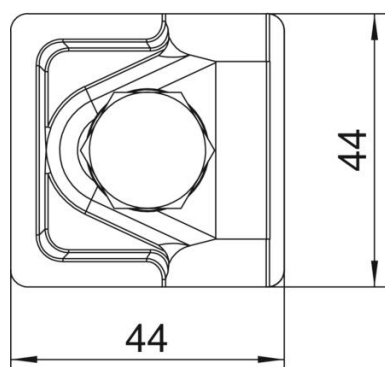
Artikelnummer: 5311519



### Afmetingen



Lengte	44 mm
Breedte	44 mm
Maat A	44 mm



### Technische gegevens

Type bevestigingsbout	Zeskantbout
Type verbinder	Multifunctionele verbindingsklem
Bliksemstroombestendigheid	H/100 kA
Geschikt voor verbinding	Ronde geleider Rd 8-10 / Rd 8-10
Passing	Rd 8-10 mm
Diameter ronde geleider geleider 1 max.	10 mm
Diameter ronde geleider geleider 1 min.	8 mm
Diameter ronde geleider geleider 2 max.	10 mm
Diameter ronde geleider geleider 2 min.	8 mm
Tussenplaat	nee