

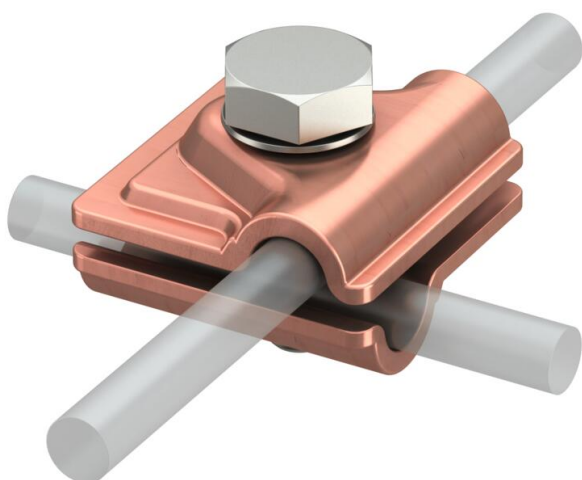
Technisch specificatieblad

Vario-snelverbinder Cu

Artikelnummer: 5311527



- Voor T-, kruis- en parallelverbindingen
- Snelle montage met een bout M10 x 30 van roestvast staal
- Voldoet aan de eisen conform VDE 0185-305 (IEC 62305)



Cu Koper

Stamgegevens

Artikelnummer	5311527
Type	249 8-10 CU
Omschrijving 1	Snelverbinder
Omschrijving 2	Vario
Fabrikant	OBO
Dimensie	40x40mm
Materiaal	Koper
Kleinste verkoop-eenheid	10
Eenheid van hoeveelheid	Stuk
Gewicht	10,02 kg
Eenheid gewicht	kg/100 st.
CO2-voetafdruk (GWP) van wieg tot poort	0,5276 kg CO2e / 1 Stuk

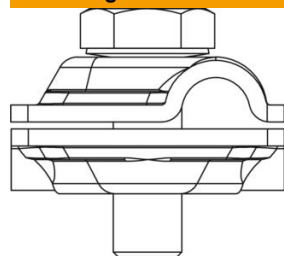
Technisch specificatieblad

Vario-snelverbinder Cu

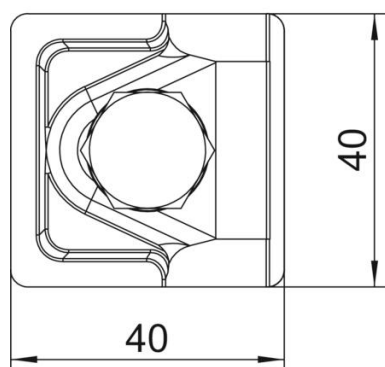
Artikelnummer: 5311527



Afmetingen



Maat A 40 mm



Technische gegevens

Type bevestigingsbout	Zeskantbout
Type verbinder	Multifunctionele verbindingsklem
Bliksemstroombestendigheid	H/100 kA
Geschikt voor verbinding	Ronde geleider Rd 8-10 / Rd 8-10
Passing	Rd 8-10 mm
Diameter ronde geleider geleider 1 max.	10 mm
Diameter ronde geleider geleider 1 min.	8 mm
Diameter ronde geleider geleider 2 max.	10 mm
Diameter ronde geleider geleider 2 min.	8 mm
Tussenplaat	nee